

Palan électrique à chaîne

COMLIFT
SHH

- Carter robuste en aluminium
- Moteur 400 V, facteur de marche ED 40 %
- Commande basse tension 24 V
- Protection de surcharge thermique dans le bobinage du moteur
- Fin de course électrique haut et bas
- Limiteur de charge par friction
- Réducteur dans bain d'huile silencieux complètement fermé
- Chaîne de levage: acier haute résistance, degré 80

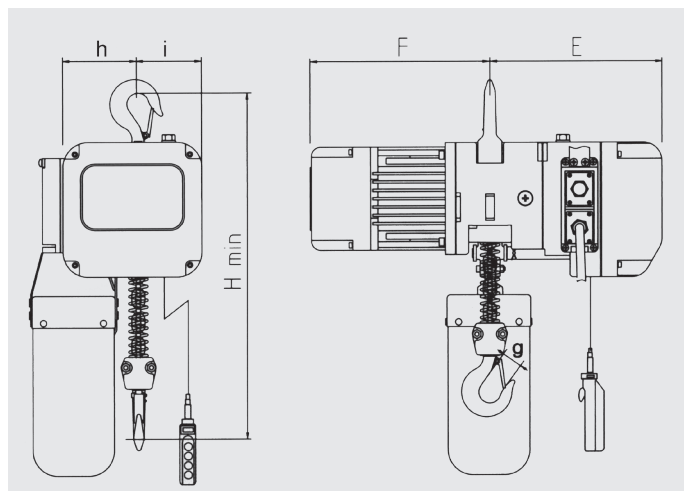
Prix de base levée 3 m, câble de commande 2 m

- Plus-value CHF 10.-/m
- Bac à chaîne inclus jusqu'à 6 m (2 brins 3 m) de levée

HA Avec crochet

PT-HA Avec chariot à pousser accroché

Chariot électrique sur demande



PT-HA

Type	Charge utile kg	Brins	Vitesse levée 1. m/min	Chaîne mm	Moteur kW	Poids Levée 3 m HA kg	Prix avec levée 3 m			Levée suppl. CHF/m	Bac à chaîne		Dimensions mm					
							Crochet		Profil mm		inclus	-12 m/CHF	H min		h	i	F	E
							HA CHF	Chariot poussée PT-HA CHF					HA	PT-HA				
SHH-2-1000-1	1000	1	5	8x24	1.1	50	1'690	2'140	64-203	45	6m	75	530	630	142	102	273	319
SHH-2-2000-1	2000	2	2.5	8x24	1.1	61	2'130	2'690	74-203	90	3m	155	650	760	185	165	273	319
SHH-3-3000-1	3000	1	6	11.2x34	3.0	102	3'020	3'830	90-203	100	6m	180	595	720	185	165	336	358
SHH-3-5000-1	5000	2	3	11.2x34	3.0	124	3'840	4'990	114-305	200	3m	320	860	1000	240	110	336	358