

# LIFTKET Palans électriques à chaîne

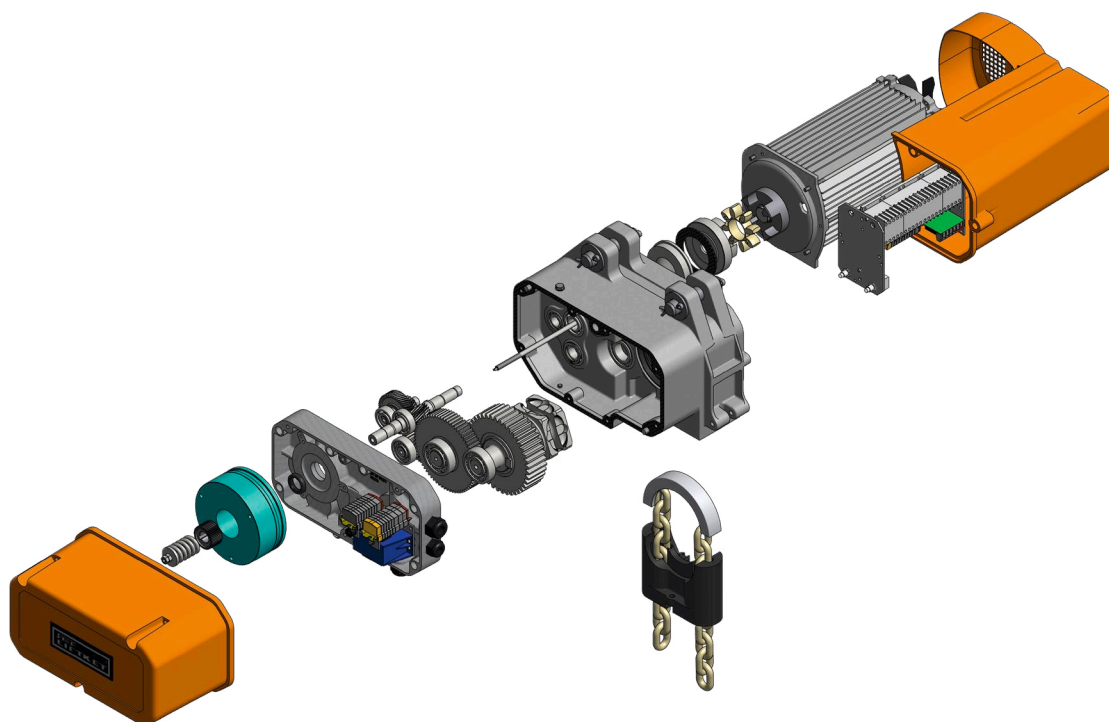
## Innovative et sûr par une construction moderne

Friction de surcharge placée entre moteur et frein ainsi la fonction de freinage est toujours d'une sécurité élevée (en cas de non-fonctionnement de la friction de surcharge, le poids est toujours tenu par le frein).

- Cycle d'utilisation élevé
- Faible poids
- Très silencieux par la transmission précise dans le bain d'huile
- Simple maintenance par une construction conventionnelle et modulaire
- Commande à contacteur conventionnelle (sans carte circuit imprimé)
- Conversion rapide et sûre entre un et deux brins de chaîne



59



## LIFTKET 1948 – aujourd'hui

Dietrich Hoffmann fondait en 1948 à Wurzen, Allemagne une entreprise de construction mécanique, qui - à l'origine - s'occupait du développement et de la fabrication de machines-outils agricoles. En 1953 ils mettaient le premier palan à chaîne sur le marché. A partir de ce moment-là les palans électriques à chaînes ont déterminés désormais l'itinéraire de l'entreprise saxonne.

Aujourd'hui il existe une large gamme de palans à chaînes LIFTKET pour tous les domaines qui permettent de soulever des charges jusqu'à 25'000 kg, développés, produits et entretenus par une équipe

d'ingénieurs hautement motivés et innovateurs, de maîtres artisans et d'ouvriers qualifiés.

Outre le développement et la production, l'adaptation de nos produits aux exigences spécifiques de nos clients joue un rôle central et fait partie intégrante de notre philosophie d'entreprise.

Palans à chaînes LIFTKET sont utilisés aujourd'hui dans presque tous les pays industrialisés du monde et font leurs preuves chaque jour dans des conditions très variées.

# Palan électrique à chaîne



60

- Très léger et compact, carter en aluminium
- Haut facteur de marche, idéal pour une grande hauteur de levée
- Moteur silencieux
- Limiteur de charge par friction
- **Commande à contacteurs basse tension 24 V**  
Basse tension dans le boîte de commande utilisation en environnement humide
- **Fins de courses haut et bas**
- Arrêt thermique

## Prix de base:

Hauteur de levée 3 m, câble de commande 2 m



Option: avec commande radio

+ CHF 1'080.-

# Palan électrique à chaîne

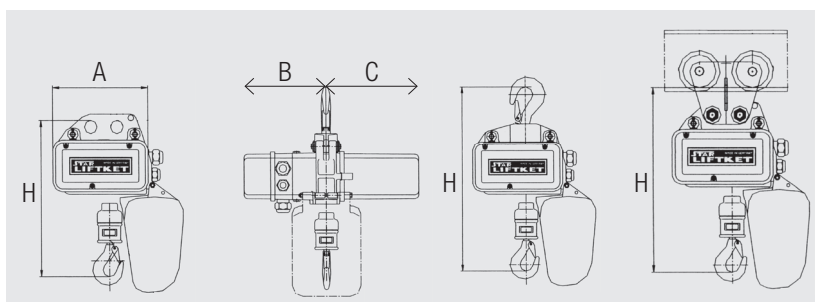


Modèles standards, suspension avec œillet, crochet, chariot manuel ou électrique

Avec commande basse tension 24 V, fins de courses

**Prix de base avec levée 3 m, câble de commande 2 m** (plus-value câble de commande CHF 10.-/m)

Plus-values voir page 64



Modèles standards 400 V triphasés, avec commande à contacteurs

| Type          | Modèle | Charge utile<br>kg | Chaîne |                  | Vitesse levée<br>m/min | Entraînement  |              | Prix avec levée 3 m |                      |              |       |      | Levée supplément<br>CHF/m | Dimensions mm |     |     |       |     | Poids<br>Levée 3 m<br>kg |     |    |  |  |  |
|---------------|--------|--------------------|--------|------------------|------------------------|---------------|--------------|---------------------|----------------------|--------------|-------|------|---------------------------|---------------|-----|-----|-------|-----|--------------------------|-----|----|--|--|--|
|               |        |                    | Brins  | Dimensions<br>mm |                        | classe<br>FEM | moteur<br>kW | œillet<br>OE<br>CHF | crochet<br>HA<br>CHF | avec chariot |       |      |                           | HF / EF       | OE  | H   | HF/EF | A   |                          | B   | C  |  |  |  |
|               |        |                    |        |                  |                        |               |              |                     |                      |              |       |      |                           |               |     |     |       |     |                          |     |    |  |  |  |
| 125/1-8       | 030/62 | 125                | 1      | 5.2x15           | 8                      | 4m            | 0.55         | 1'650               | 1'750                | 1'850        | 3'190 | 5+20 | 50-106                    | 35            | 380 | 438 | 406   | 212 | 192                      | 220 | 18 |  |  |  |
| 125/1-8/2     | 031/53 | 125                | 1      | 5.2x15           | 8/2                    | 4m            | 0.32/0.08    | 1'940               | 2'040                | 2'150        | 3'480 | 5+20 | 50-106                    | 35            | 380 | 438 | 406   | 212 | 192                      | 220 | 18 |  |  |  |
| 250/1-4       | 030/65 | 250                | 1      | 5.2x15           | 4                      | 4m            | 0.37         | 1'810               | 1'910                | 2'020        | 3'350 | 5+20 | 50-106                    | 35            | 380 | 438 | 406   | 212 | 192                      | 220 | 18 |  |  |  |
| 250/1-8       | 030/64 | 250                | 1      | 5.2x15           | 8                      | 3m            | 0.55         | 1'840               | 1'930                | 2'040        | 3'380 | 5+20 | 50-106                    | 35            | 380 | 438 | 406   | 212 | 192                      | 220 | 18 |  |  |  |
| 250/1-8/2     | 031/51 | 250                | 1      | 5.2x15           | 8/2                    | 3m            | 0.32/0.08    | 2'000               | 2'100                | 2'200        | 3'550 | 5+20 | 50-106                    | 35            | 380 | 438 | 406   | 212 | 192                      | 220 | 18 |  |  |  |
| 500/1-4       | 030/54 | 500                | 1      | 5.2x15           | 4                      | 1Am           | 0.37         | 1'920               | 2'020                | 2'120        | 3'460 | 5+20 | 66-135                    | 35            | 380 | 438 | 406   | 212 | 192                      | 220 | 18 |  |  |  |
| 500/2-4/1     | 031/51 | 500                | 2      | 5.2x15           | 4/1                    | 3m            | 0.32/0.08    | 2'130               | 2'220                | 2'340        | 3'670 | 5+20 | 66-135                    | 70            | 380 | 438 | 406   | 212 | 192                      | 220 | 18 |  |  |  |
| 500/1-8       | 030/52 | 500                | 1      | 5.2x15           | 8                      | 1Bm           | 0.70         | 1'970               | 2'060                | 2'170        | 3'510 | 5+20 | 66-135                    | 35            | 380 | 447 | 415   | 212 | 192                      | 220 | 18 |  |  |  |
| 500/1-8/2     | 071/54 | 500                | 1      | 7.2x21           | 8/2                    | 2m            | 0.9/0.2      | 2'170               | 2'280                | 2'410        | 3'870 | 5+20 | 66-135                    | 40            | 413 | 492 | 460   | 266 | 232                      | 274 | 42 |  |  |  |
| 1000/1-4      | 070/61 | 1000               | 1      | 7.2x21           | 4                      | 2m            | 0.75         | 2'200               | 2'300                | 2'440        | 3'900 | 5+20 | 66-135                    | 40            | 413 | 593 | 561   | 266 | 232                      | 274 | 36 |  |  |  |
| 1000/2-4/1    | 071/54 | 1000               | 2      | 7.2x21           | 4/1                    | 2m            | 0.9/0.2      | 2'350               | 2'460                | 2'590        | 4'040 | 5+20 | 66-135                    | 80            | 514 | 593 | 561   | 266 | 232                      | 274 | 47 |  |  |  |
| 1000/1-6/1.5  | 071/55 | 1000               | 1      | 7.2x21           | 6/1.5                  | 2m            | 1.1/0.2      | 2'600               | 2'700                | 2'830        | 4'290 | 5+20 | 66-135                    | 40            | 413 | 492 | 460   | 266 | 232                      | 274 | 42 |  |  |  |
| 2000/2-3/0.75 | 071/55 | 2000               | 2      | 7.2x21           | 3/0.75                 | 2m            | 1.1/0.2      | 2'750               | 2'850                | 2'990        | 4'450 | 5+20 | 66-135                    | 80            | 514 | 593 | 561   | 266 | 232                      | 274 | 47 |  |  |  |

autres modèles jusqu'à 25 ton sur les pages suivantes

Modèles standards 230 V monophasés, avec commande à contacteurs

| Type     | Modèle | Charge utile<br>kg | Chaîne |                  | Vitesse levée<br>m/min | Entraînement  |              | Preis mit 3 m Hub   |                      |              |        | Levée supplément<br>CHF/m | Dimensions mm |     |     |     |     | Poids<br>Levée 3 m<br>kg |    |   |  |  |  |
|----------|--------|--------------------|--------|------------------|------------------------|---------------|--------------|---------------------|----------------------|--------------|--------|---------------------------|---------------|-----|-----|-----|-----|--------------------------|----|---|--|--|--|
|          |        |                    | Brins  | Dimensions<br>mm |                        | classe<br>FEM | moteur<br>kW | œillet<br>OE<br>CHF | crochet<br>HA<br>CHF | avec chariot |        |                           | HF            | OE  | H   | HF  | A   |                          | B  | C |  |  |  |
|          |        |                    |        |                  |                        |               |              |                     |                      |              |        |                           |               |     |     |     |     |                          |    |   |  |  |  |
| 125/1-8  | 030/01 | 125                | 1      | 5.2x15           | 8                      | 1Bm           | 0.35         | 2'080               | 2'180                | 2'300        | 50-106 | 35                        | 380           | 438 | 406 | 212 | 192 | 220                      | 18 |   |  |  |  |
| 250/1-8  | 030/01 | 250                | 1      | 5.2x15           | 8                      | 1Bm           | 0.35         | 2'080               | 2'180                | 2'300        | 50-106 | 35                        | 380           | 438 | 406 | 212 | 192 | 220                      | 18 |   |  |  |  |
| 500/2-4  | 030/01 | 500                | 2      | 5.2x15           | 4                      | 1Bm           | 0.35         | 2'200               | 2'300                | 2'410        | 50-106 | 70                        | 428           | 486 | 454 | 212 | 192 | 220                      | 21 |   |  |  |  |
| 500/1-8  | 050/02 | 500                | 1      | 5.2x15           | 8                      | 1Bm           | 0.70         | 2'580               | 2'690                | 2'800        | 66-135 | 35                        | 388           | 481 | 449 | 266 | 232 | 274                      | 33 |   |  |  |  |
| 1000/2-4 | 050/02 | 1000               | 2      | 5.2x15           | 4                      | 1Bm           | 0.70         | 2'710               | 2'820                | 2'930        | 66-135 | 70                        | 436           | 529 | 497 | 266 | 232 | 274                      | 36 |   |  |  |  |
| 1000/1-6 | 070/01 | 1000               | 1      | 7.2x21           | 6                      | 1Bm           | 1.10         | 2'930               | 3'050                | 3'190        | 66-135 | 40                        | 413           | 492 | 460 | 266 | 232 | 274                      | 36 |   |  |  |  |
| 2000/2-3 | 070/01 | 2000               | 2      | 7.2x21           | 3                      | 1Bm           | 1.10         | 3'110               | 3'220                | 3'330        | 66-135 | 80                        | 514           | 593 | 561 | 266 | 232 | 274                      | 41 |   |  |  |  |

# Palan électrique à chaîne



autres modèles 400 V triphasés / charge utile 125 kg – 6.3 ton

| Type          | Modèle | Charge utile<br>kg | Chaîne |                  | Vitesse levée<br>m/min | Entraînement  |              | Prix avec levée 3 m |                      |                           |                           |                             |                           | Levée supplément<br>CHF/m | Dimensions<br>mm |         |       |     |     | Poids<br>Levée 3 m<br>kg |     |
|---------------|--------|--------------------|--------|------------------|------------------------|---------------|--------------|---------------------|----------------------|---------------------------|---------------------------|-----------------------------|---------------------------|---------------------------|------------------|---------|-------|-----|-----|--------------------------|-----|
|               |        |                    | Brins  | Dimensions<br>mm |                        | classe<br>FEM | moteur<br>kW | œillet<br>OE<br>CHF | crochet<br>HA<br>CHF | avec chariot              |                           |                             | Levée supplément<br>CHF/m |                           | OE               | H<br>HA | HF/EF | A   | B   |                          | C   |
|               |        |                    |        |                  |                        |               |              |                     |                      | pous-<br>sée<br>HF<br>CHF | * électrique<br>EF<br>CHF | HF / EF<br>profil N<br>**mm |                           |                           |                  |         |       |     |     |                          |     |
| 125/1-8       | 030/62 | 125                | 1      | 5.2x15           | 8                      | 4m            | 0.55         | 1'650               | 1'750                | 1'850                     | 3'190                     | 5+20                        | 50-106                    | 35                        | 380              | 438     | 406   | 212 | 192 | 220                      | 18  |
| 125/1-8/2     | 031/53 | 125                | 1      | 5.2x15           | 8/2                    | 4m            | 0.32/0.08    | 1'940               | 2'040                | 2'150                     | 3'480                     | 5+20                        | 50-106                    | 35                        | 380              | 438     | 406   | 212 | 192 | 220                      | 18  |
| 250/1-4       | 030/65 | 250                | 1      | 5.2x15           | 4                      | 4m            | 0.37         | 1'810               | 1'910                | 2'020                     | 3'350                     | 5+20                        | 50-106                    | 35                        | 380              | 438     | 406   | 212 | 192 | 220                      | 18  |
| 250/1-8       | 030/64 | 250                | 1      | 5.2x15           | 8                      | 3m            | 0.55         | 1'840               | 1'930                | 2'040                     | 3'380                     | 5+20                        | 50-106                    | 35                        | 380              | 438     | 406   | 212 | 192 | 220                      | 18  |
| 250/1-8/2     | 031/51 | 250                | 1      | 5.2x15           | 8/2                    | 3m            | 0.32/0.08    | 2'000               | 2'100                | 2'200                     | 3'550                     | 5+20                        | 50-106                    | 35                        | 380              | 438     | 406   | 212 | 192 | 220                      | 18  |
| 250/1-12      | 030/50 | 250                | 1      | 5.2x15           | 12                     | 2m            | 0.55         | 1'940               | 2'040                | 2'150                     | 3'480                     | 5+20                        | 50-106                    | 35                        | 380              | 438     | 406   | 212 | 192 | 220                      | 18  |
| 250/1-12/3    | 051/52 | 250                | 1      | 5.2x15           | 12/3                   | 3m            | 0.55/0.12    | 2'290               | 2'390                | 2'520                     | 3'990                     | 5+20                        | 66-135                    | 35                        | 390              | 468     | 436   | 266 | 232 | 274                      | 33  |
| 250/1-18/4.5  | 051/55 | 250                | 1      | 5.2x15           | 18/4.5                 | 3m            | 0.9/0.2      | 2'380               | 2'480                | 2'610                     | 4'070                     | 5+20                        | 66-135                    | 35                        | 390              | 468     | 436   | 266 | 232 | 274                      | 33  |
| 250/1-24      | 050/52 | 250                | 1      | 5.2x15           | 24                     | 3m            | 1.10         | 2'070               | 2'180                | 2'310                     | 3'780                     | 5+20                        | 66-135                    | 35                        | 390              | 468     | 436   | 266 | 232 | 274                      | 33  |
| 500/1-4       | 030/54 | 500                | 1      | 5.2x15           | 4                      | 1Am           | 0.37         | 1'920               | 2'020                | 2'120                     | 3'460                     | 5+20                        | 66-135                    | 35                        | 380              | 438     | 406   | 212 | 192 | 220                      | 18  |
| 500/2-4/1     | 031/51 | 500                | 2      | 5.2x15           | 4/1                    | 3m            | 0.32/0.08    | 2'130               | 2'220                | 2'340                     | 3'670                     | 5+20                        | 66-135                    | 70                        | 380              | 438     | 406   | 212 | 192 | 220                      | 18  |
| 500/1-8       | 030/52 | 500                | 1      | 5.2x15           | 8                      | 1Bm           | 0.70         | 1'970               | 2'060                | 2'170                     | 3'510                     | 5+20                        | 66-135                    | 35                        | 380              | 447     | 415   | 212 | 192 | 220                      | 18  |
| 500/1-8/2     | 071/54 | 500                | 1      | 7.2x21           | 8/2                    | 2m            | 0.9/0.2      | 2'170               | 2'280                | 2'410                     | 3'870                     | 5+20                        | 66-135                    | 40                        | 413              | 492     | 460   | 266 | 232 | 274                      | 42  |
| 500/1-10      | 070/51 | 500                | 1      | 7.2x21           | 10                     | 2m            | 1.10         | 2'120               | 2'220                | 2'360                     | 3'820                     | 5+20                        | 66-135                    | 40                        | 413              | 492     | 460   | 266 | 232 | 274                      | 36  |
| 500/1-10/2.5  | 071/53 | 500                | 1      | 7.2x21           | 10/2.5                 | 2m            | 0.9/0.2      | 2'220               | 2'320                | 2'460                     | 3'910                     | 5+20                        | 66-135                    | 40                        | 413              | 492     | 460   | 266 | 232 | 274                      | 42  |
| 500/1-18      | 050/55 | 500                | 1      | 5.2x15           | 18                     | 1Bm           | 1.50         | 2'220               | 2'320                | 2'460                     | 3'910                     | 5+20                        | 66-135                    | 35                        | 388              | 468     | 436   | 266 | 232 | 274                      | 38  |
| 800/1-8       | 070/54 | 800                | 1      | 7.2x21           | 8                      | 2m            | 1.10         | 2'360               | 2'460                | 2'600                     | 4'050                     | 5+20                        | 66-135                    | 40                        | 413              | 492     | 460   | 266 | 232 | 274                      | 36  |
| 1000/1-4      | 070/61 | 1000               | 1      | 7.2x21           | 4                      | 2m            | 0.75         | 2'200               | 2'300                | 2'440                     | 3'900                     | 5+20                        | 66-135                    | 40                        | 413              | 593     | 561   | 266 | 232 | 274                      | 36  |
| 1000/2-4/1    | 071/54 | 1000               | 2      | 7.2x21           | 4/1                    | 2m            | 0.9/0.2      | 2'350               | 2'460                | 2'590                     | 4'040                     | 5+20                        | 66-135                    | 80                        | 514              | 593     | 561   | 266 | 232 | 274                      | 47  |
| 1000/2-5      | 070/51 | 1000               | 2      | 7.2x21           | 5                      | 2m            | 1.10         | 2'270               | 2'370                | 2'510                     | 3'960                     | 5+20                        | 66-135                    | 80                        | 514              | 593     | 561   | 266 | 232 | 274                      | 41  |
| 1000/2-5/1.25 | 071/53 | 1000               | 2      | 7.2x21           | 5/1.25                 | 2m            | 0.9/0.2      | 2'400               | 2'500                | 2'640                     | 4'100                     | 5+20                        | 66-135                    | 80                        | 514              | 593     | 561   | 266 | 232 | 274                      | 47  |
| 1000/1-6      | 070/55 | 1000               | 1      | 7.2x21           | 6                      | 2m            | 1.10         | 2'500               | 2'600                | 2'730                     | 4'200                     | 5+20                        | 66-135                    | 40                        | 413              | 492     | 460   | 266 | 232 | 274                      | 36  |
| 1000/1-6/1.5  | 071/55 | 1000               | 1      | 7.2x21           | 6/1.5                  | 2m            | 1.1/0.2      | 2'600               | 2'700                | 2'830                     | 4'290                     | 5+20                        | 66-135                    | 40                        | 413              | 492     | 460   | 266 | 232 | 274                      | 42  |
| 1000/1-8/2    | 091/51 | 1000               | 1      | 9x27             | 8/2                    | 3m            | 1.8/0.45     | 3'470               | 3'540                | 4'040                     | 5'250                     | 5+20                        | 82-155                    | 60                        | 513              | 608     | 548   | 359 | 283 | 359                      | 67  |
| 1000/1-10     | 070/53 | 1000               | 1      | 7.2x21           | 10                     | 1Am           | 1.70         | 2'590               | 2'690                | 2'820                     | 4'280                     | 5+20                        | 66-135                    | 40                        | 413              | 492     | 460   | 266 | 232 | 274                      | 42  |
| 1000/1-10/2.5 | 091/52 | 1000               | 1      | 9x27             | 10/2.5                 | 3m            | 1.8/0.45     | 3'470               | 3'630                | 4'090                     | 5'300                     | 5+20                        | 82-155                    | 60                        | 513              | 608     | 548   | 358 | 285 | 359                      | 67  |
| 1600/2-4      | 070/54 | 1600               | 2      | 7.2x21           | 4                      | 2m            | 1.10         | 2'510               | 2'620                | 2'750                     | 4'220                     | 5+20                        | 66-135                    | 80                        | 514              | 602     | 570   | 266 | 232 | 274                      | 41  |
| 1600/1-8      | 090/55 | 1600               | 1      | 9x27             | 8                      | 2m            | 2.20         | 3'340               | 3'490                | 3'950                     | 5'150                     | 5+20                        | 82-155                    | 60                        | 513              | 608     | 548   | 359 | 283 | 359                      | 69  |
| 1600/1-8/2    | 091/55 | 1600               | 1      | 9x27             | 8/2                    | 2m            | 3.0/0.75     | 3'600               | 3'750                | 4'220                     | 5'420                     | 5+20                        | 82-155                    | 60                        | 513              | 608     | 548   | 359 | 283 | 359                      | 88  |
| 1600/1-10/2.5 | 091/56 | 1600               | 1      | 9x27             | 10/2.5                 | 2m            | 3.0/0.75     | 3'660               | 3'810                | 4'260                     | 5'470                     | 5+20                        | 82-155                    | 60                        | 513              | 608     | 548   | 359 | 283 | 359                      | 88  |
| 2000/2-3      | 070/55 | 2000               | 2      | 7.2x21           | 3                      | 2m            | 1.10         | 2'650               | 2'770                | 2'900                     | 4'350                     | 5+20                        | 66-135                    | 80                        | 514              | 593     | 561   | 266 | 232 | 274                      | 41  |
| 2000/2-3/0.75 | 071/55 | 2000               | 2      | 7.2x21           | 3/0.75                 | 2m            | 1.1/0.2      | 2'750               | 2'850                | 2'990                     | 4'450                     | 5+20                        | 66-135                    | 80                        | 514              | 593     | 561   | 266 | 232 | 274                      | 47  |
| 2000/2-4/1    | 091/51 | 2000               | 2      | 9x27             | 4/1                    | 3m            | 1.8/0.45     | 3'680               | 3'830                | 4'290                     | 5'490                     | 5+20                        | 82-155                    | 120                       | 620              | 715     | 655   | 359 | 283 | 359                      | 76  |
| 2000/2-5      | 070/53 | 2000               | 2      | 7.2x21           | 5                      | 1Am           | 1.70         | 2'740               | 2'850                | 2'990                     | 4'440                     | 5+20                        | 66-135                    | 80                        | 514              | 593     | 561   | 266 | 232 | 274                      | 47  |
| 2000/2-5/1.25 | 091/52 | 2000               | 2      | 9x27             | 5/1.25                 | 3m            | 1.8/0.45     | 3'730               | 3'890                | 4'350                     | 5'550                     | 5+20                        | 82-155                    | 120                       | 620              | 715     | 655   | 359 | 283 | 359                      | 76  |
| 2000/1-8      | 110/54 | 2000               | 1      | 11.3x31          | 8                      | 2m            | 4.00         | 4'930               | 5'260                | 5'550                     | 6'760                     | 5+20                        | 82-155                    | 120                       | 611              | 730     | 678   | 359 | 291 | 367                      | 90  |
| 2000/1-8/2    | 111/56 | 2000               | 1      | 11.3x31          | 8/2                    | 2m            | 3.0/0.75     | 5'170               | 5'500                | 5'790                     | 6'990                     | 5+20                        | 82-155                    | 120                       | 611              | 730     | 678   | 359 | 291 | 410                      | 90  |
| 2500/2-4      | 090/55 | 2500               | 2      | 9x27             | 4                      | 3m            | 2.20         | 3'600               | 3'760                | 4'220                     | 5'420                     | 5+20                        | 82-155                    | 120                       | 620              | 715     | 655   | 359 | 283 | 359                      | 78  |
| 2500/2-4/1    | 091/55 | 2500               | 2      | 9x27             | 4/1                    | 3m            | 3.0/0.75     | 3'870               | 4'020                | 4'480                     | 5'680                     | 5+20                        | 82-155                    | 120                       | 620              | 715     | 655   | 359 | 283 | 359                      | 97  |
| 2500/2-5/1.25 | 091/56 | 2500               | 2      | 9x27             | 5/1.25                 | 3m            | 3.0/0.75     | 3'900               | 4'050                | 4'510                     | 5'710                     | 5+20                        | 82-155                    | 120                       | 620              | 715     | 655   | 359 | 283 | 359                      | 97  |
| 2500/1-8      | 110/54 | 2500               | 1      | 11.3x31          | 8                      | 1Am           | 4.00         | 4'930               | 5'260                | 5'550                     | 6'760                     | 5+20                        | 82-155                    | 120                       | 611              | 730     | 678   | 359 | 291 | 367                      | 90  |
| 2500/1-8/2    | 111/54 | 2500               | 1      | 11.3x31          | 8/2                    | 1Am           | 4.4/1.1      | 5'270               | 5'610                | 5'890                     | 7'100                     | 5+20                        | 82-155                    | 120                       | 611              | 730     | 678   | 359 | 291 | 410                      | 118 |
| 2500/1-10     | 110/52 | 2500               | 1      | 11.3x31          | 10                     | 2m            | 4.00         | 4'970               | 5'310                | 5'700                     | 6'910                     | 5+20                        | 82-155                    | 120                       | 611              | 730     | 678   | 359 | 291 | 367                      | 90  |
| 2500/1-10/2.5 | 111/52 | 2500               | 1      | 11.3x31          | 10/2.5                 | 2m            | 4.4/1.1      | 5'270               | 5'610                | 5'900                     | 7'110                     | 5+20                        | 82-155                    | 120                       | 611              | 730     | 678   | 359 | 291 | 410                      | 118 |
| 3200/2-4      | 090/55 | 3200               | 2      | 9x27             | 4                      | 2m            | 2.20         | 3'600               | 3'760                | 4'220                     | 5'420                     | 5+20                        | 82-155                    | 120                       | 320              | 715     | 655   | 359 | 285 | 359                      | 78  |

# Palan électrique à chaîne



Plus-values voir page 64

| Type          | Modèle | Charge utile<br>kg | Chaîne |                  | Vitesse levée<br>m/min | Entraînement  |              | Prix avec levée 3 m |                      |                     |                             |                    |         | Levée supplément<br>CHF/m | Dimensions<br>mm |       |     |     |     | Poids<br>Levée 3 m<br>kg |     |
|---------------|--------|--------------------|--------|------------------|------------------------|---------------|--------------|---------------------|----------------------|---------------------|-----------------------------|--------------------|---------|---------------------------|------------------|-------|-----|-----|-----|--------------------------|-----|
|               |        |                    | Brins  | Dimensions<br>mm |                        | classe<br>FEM | moteur<br>kW | œillet<br>OE<br>CHF | crochet<br>HA<br>CHF | avec chariot        |                             | HF /<br>EF         | Levée H |                           | A                | B     | C   |     |     |                          |     |
|               |        |                    |        |                  |                        |               |              |                     |                      | pous-<br>sée<br>CHF | * électrique<br>EF<br>m/min | HF /<br>EF<br>**mm |         | OE                        | HA               | HF/EF |     |     |     |                          |     |
| 3200/2-4/1    | 091/55 | 3200               | 2      | 9x27             | 4/1                    | 2m            | 3.0/0.75     | 3'870               | 4'020                | 4'480               | 5'680                       | 5+20               | 82-155  | 120                       | 620              | 715   | 655 | 359 | 283 | 359                      | 97  |
| 3200/2-5/1.25 | 091/56 | 3200               | 2      | 9x27             | 5/1.25                 | 2m            | 3.0/0.75     | 3'900               | 4'050                | 4'510               | 5'710                       | 5+20               | 82-155  | 120                       | 620              | 715   | 655 | 359 | 285 | 359                      | 97  |
| 3200/1-8      | 110/54 | 3200               | 1      | 11.3x31          | 8                      | 1Bm           | 4.00         | 4'930               | 5'260                | 7'040               | 8'100                       | 5+20               | 82-155  | 120                       | 611              | 730   | 678 | 359 | 285 | 367                      | 90  |
| 3200/1-8/2    | 111/54 | 3200               | 1      | 11.3x31          | 8/2                    | 1Bm           | 4.4/1.1      | 5'270               | 5'610                | 7'390               | 8'440                       | 5+20               | 82-155  | 120                       | 611              | 730   | 678 | 359 | 285 | 410                      | 118 |
| 4000/2-4      | 110/54 | 4000               | 2      | 11.3x31          | 8                      | 2m            | 4.00         | 5'370               | 5'700                | 7'480               | 8'540                       | 5+20               | 82-155  | 240                       | 740              | 859   | 807 | 359 | 285 | 367                      | 102 |
| 4000/2-4/1    | 111/56 | 4000               | 2      | 11.3x31          | 8/2                    | 2m            | 4.4/1.1      | 5'530               | 5'860                | 7'640               | 8'690                       | 5+20               | 82-155  | 240                       | 740              | 859   | 807 | 359 | 291 | 410                      | 130 |
| 5000/2-5      | 110/52 | 5000               | 2      | 11.3x31          | 5                      | 2m            | 4.00         | 5'570               | 5'900                | 7'680               | 8'740                       | 5+20               | 82-155  | 240                       | 740              | 859   | 807 | 359 | 285 | 367                      | 102 |
| 5000/2-5/1.25 | 111/52 | 5000               | 2      | 11.3x31          | 5/1.25                 | 2m            | 4.4/1.1      | 5'640               | 5'970                | 7'750               | 8'800                       | 5+20               | 82-155  | 240                       | 740              | 859   | 807 | 359 | 285 | 410                      | 130 |
| 6300/2-4      | 110/54 | 6300               | 2      | 11.3x31          | 4                      | 1Bm           | 4.00         | 5'570               | 5'900                | 7'680               | 8'740                       | 5+20               | 82-155  | 240                       | 740              | 859   | 807 | 359 | 285 | 367                      | 102 |
| 6300/2-4/1    | 111/54 | 6300               | 2      | 11.3x31          | 4/1                    | 1Bm           | 4.4/1.1      | 6'020               | 6'240                | 8'020               | 9'080                       | 5+20               | 82-155  | 240                       | 740              | 859   | 807 | 359 | 285 | 410                      | 130 |



sur demande



8 ton – 25 ton 2 brins

4 ton – 12.5 ton 1 brins

# Plus-values pour palan électrique à chaîne



## Plus-value bac à chaîne plus grande pour chaîne

| pour Modèle 030              |      |       |       | pour Modèle 050, 070 |      |      |       |       | pour Modèle 090 |      |       |       |  |
|------------------------------|------|-------|-------|----------------------|------|------|-------|-------|-----------------|------|-------|-------|--|
| max. contenance / plus-value |      |       |       |                      |      |      |       |       |                 |      |       |       |  |
| m                            | Type | CHF   | m     | Type                 | Type | CHF  | m     | Type  | Type            | CHF  |       |       |  |
| 8                            | **   | 43.-  | 8/5   | **                   | 5/8  | 7/5  | 55.-  | 10/6  | **              | 9/10 | 11/6  | 103.- |  |
| 10                           |      | 6.-   | 10/8  |                      | 5/10 | 7/8  | 8.-   | 18/12 |                 | 9/18 | 11/12 | 68.-  |  |
| 18                           |      | 31.-  | 18/10 |                      | 5/18 | 7/10 | 27.-  | 30    | *               | 9/30 |       | 234.- |  |
| 25                           |      | 34.-  | 25/18 |                      | 5/25 | 7/18 | 31.-  | 20    | *               |      | 11/20 | 234.- |  |
| 40                           |      | 76.-  | 40/24 | *                    | 5/40 | 7/24 | 96.-  | 50/30 | *               | 9/50 | 11/30 | 293.- |  |
| 60                           |      | 156.- | 60    | *                    | 5/60 |      | 195.- | 60/40 | *               | 9/60 | 11/40 | 566.- |  |
|                              |      |       | 30    | *                    |      | 7/30 | 195.- | 75/50 | *               | 9/75 | 11/50 | 761.- |  |
|                              |      |       | 70    | *                    | 5/70 |      | 234.- |       |                 |      |       |       |  |
|                              |      |       | 90    | *                    | 5/90 |      | 234.- |       |                 |      |       |       |  |
|                              |      |       | 40    | *                    |      | 7/40 | 234.- |       |                 |      |       |       |  |
|                              |      |       | 50    | *                    |      | 7/50 | 234.- |       |                 |      |       |       |  |
|                              |      |       | 60    | *                    |      | 7/60 | 254.- |       |                 |      |       |       |  |

\* par le poids il faut accrocher le bac à chaîne supplémentaire  
\*\* inclus en prix de base



## Plus-values chariot manuelle HF et chariot électrique EF

| chariot pour modèle           |                |                |                |                |                |                |                |
|-------------------------------|----------------|----------------|----------------|----------------|----------------|----------------|----------------|
| 030                           |                | 050, 070       |                | 090            |                | 110            |                |
|                               | CHF            |                | CHF            |                | CHF            |                | CHF            |
| largeur profil 50 – 106 mm    | <b>incl.</b>   | 66 – 135 mm    | <b>incl.</b>   | 82 – 155 mm    | <b>incl.</b>   | 82 – 155 mm    | <b>inkl.</b>   |
| largeur profil jusqu'à 300 mm | <b>+ 180.-</b> | jusqu'à 300 mm | <b>+ 180.-</b> | jusqu'à 300 mm | <b>+ 270.-</b> | jusqu'à 300 mm | <b>+ 270.-</b> |

sur demande:  
chariot avec direction à chaîne  
chariot électrique avec convertisseur de fréquence