

Fahrwerk für Gelenklaufkran

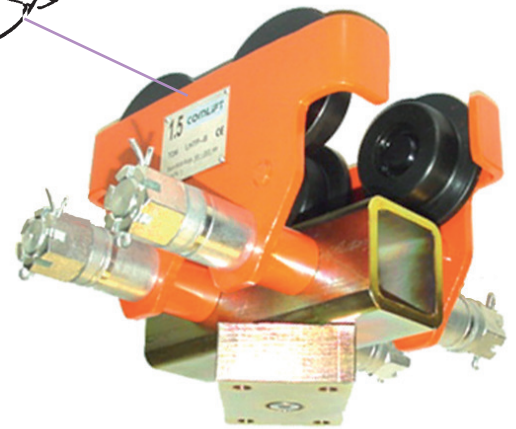
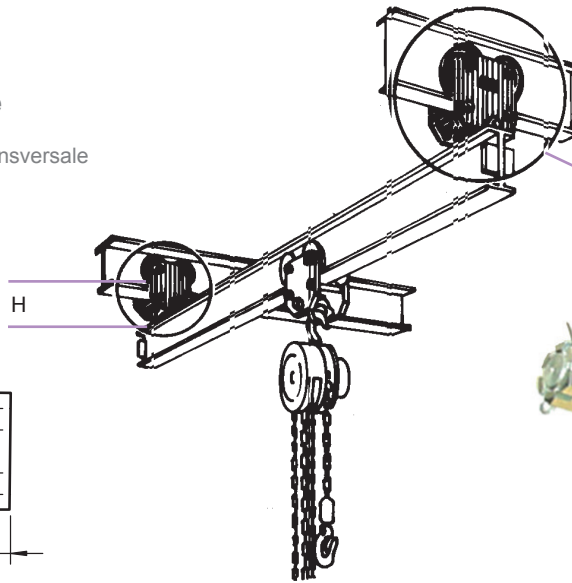
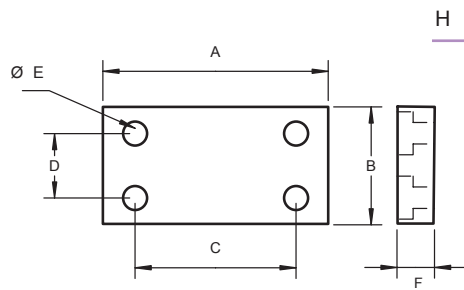
Komplette Fahrwerke für Untergurtkrane
mit Anschraubplatte für den Querträger
Vorschub zum Stossen
mit Elektroantrieb auf Anfrage

Chariot de pont roulant articulé

Chariots pour ponts roulants suspendus
avec plaques de montage pour le poutre transversale
Translation par poussée
Translation électrique sur demande

COMLIFT

LHTP-BHKCO



Typ LHTP-BHKCO-	Nutzlast (Kran) Charge utile (pont) kg	Fahrprofil Profile chariot mm	Preis pro Paar Prix le paire CHF	Für INP Träger max. Spannweite Pour poutre IPN pour une portée de max.								Bauhöhe hauteur perdue H mm	Abmessungen / Dimensions mm						
				2,5	3,5	4	4,5	5	5,5	6	7		8	A	B	C	D	E	F
500 - 74	500	50 - 200	1720.--	120	140	160	160	180	180	180	200	220	155	120	100	92	68	10.5	35
500 - 140	500	140 - 300	1720.--	120	140	160	160	180	180	180	200	220	155	120	100	92	68	10.5	35
1000-74	1000	70 - 200	1840.--	160	160	180	200	200	220	220	240	260	170	120	100	92	68	10.5	35
1000-140	1000	140 - 300	1840.--	160	160	180	200	200	220	220	240	260	170	120	100	92	68	10.5	35
2000-74	2000	90 - 200	2790.--	200	200	220	220	240	240	260	-	-	190	150	100	110	60	15.0	40
2000-140	2000	190 - 300	2790.--	200	200	220	220	240	240	260	-	-	190	150	100	110	60	15.0	40

Komplette Untergurt- oder Obergurtkopfträger

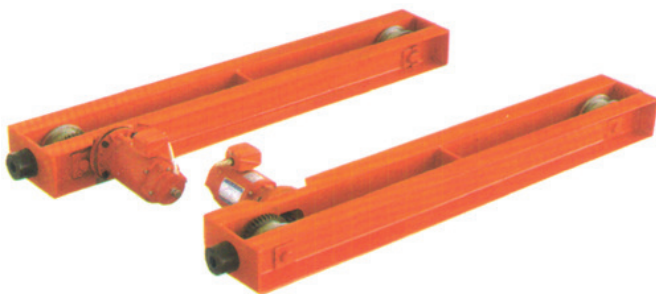
mit Elektroantrieb

Preise auf Anfrage

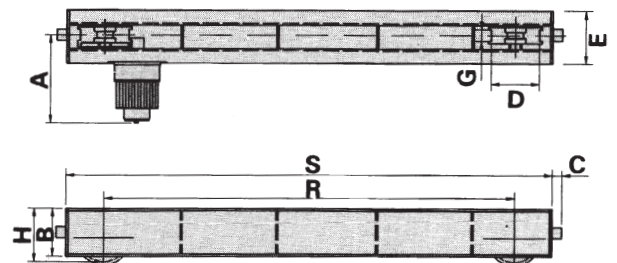
Sommier complet pour pont roulant suspendu ou posé

Translation électrique

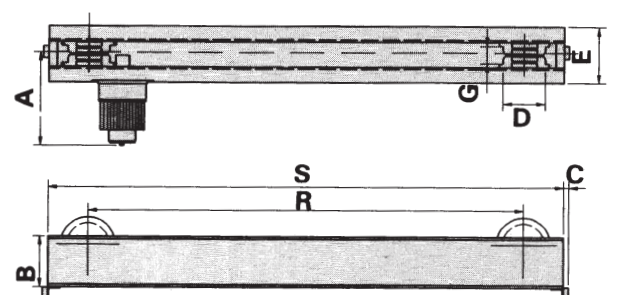
Prix sur demande



TEC
Obergurt
Posés



SEC
Untergurt
Suspendus



Kopfträger für Obergurt Laufkran

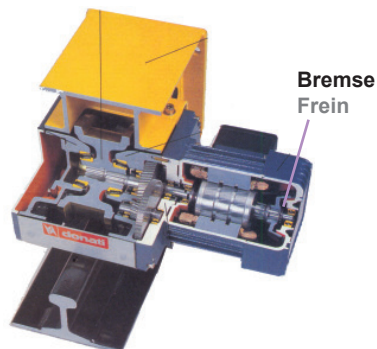
Erhältlich: komplette Kopfträger oder Einzelteile
 mit Elektroantrieb 3x400V 50 Hz
 Betriebsklasse FEM: 1 Geschw. FEM 2m, 2 Geschw. FEM 1Am
 Oberflächenbehandlung 1 Grundanstrich

DGT

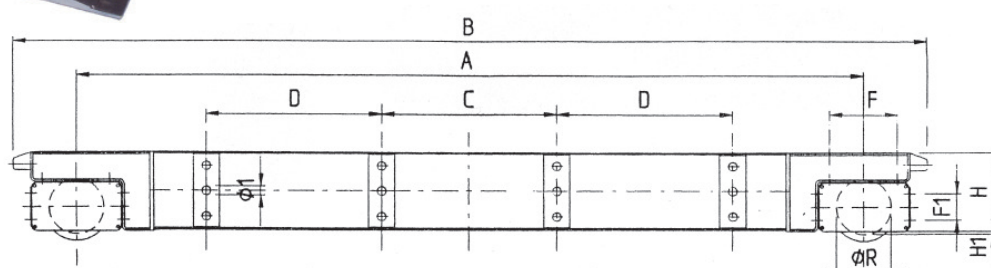
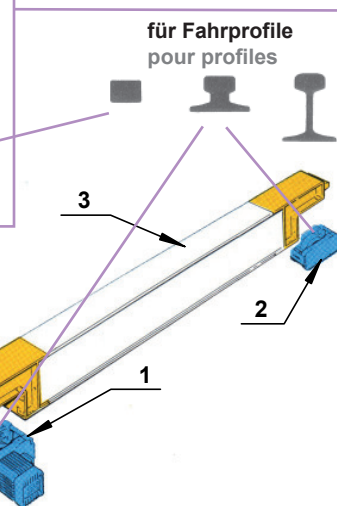
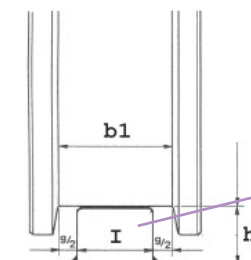


Sommier de pont roulant posé

Sommiers complets ou pièces unitaires
 Translation électrique 3x400V 50 Hz
 Groupe de service FEM: 1 vitesse FEM 2m, 2 vitesses FEM 1Am
 Finition: une couche de peinture de fond



Abmessungen mm / Dimensions mm				
Typ	b1	l		h
		min.	max.	
DGR1	50	30	40	30
DGR2	55	30	45	30
DGR3	60	40	50	30
DGR4	70	50	60	40
DGR5	75	50	65	40



Nutzlast Charge utile	Kopfträger Sommier Typ	Techn. Angaben Notes technique			Abbildung / Figure																	
		max. Spannweite max. portée		Gewicht Kranträger compl. Poids poutre compl.	1		2	4	1 + 2 + 3 + 4		ohne Abb. sans Foto											
		Ein- träger	Doppel- träger		Rollteile mit Motor Têtes roul. avec moteur		Rollteile ohne Motor Têtes roul. sans moteur	Endköpfe für Rollteile Supports pour têtes roulants	Komplette Kopfträger Sommiers complets		Anschlussplatten für Kranträger, Anschlag: Plaques de connexion pour poutres, position:											
kg	mm	m	m	ca kg	1 Geschw. 1 vitesse	2 Geschw. 2 vitesse	pro Stück par pièce	pro Stück par pièce	pro Stück par pièce	pro Stück par pièce	1 Geschw. 1 vitesse	2 Geschw. 2 vitesse	pro Paar Paar/paire	pro Paar Paar/paire	pro Paar Paar/paire	pro Paar Paar/paire	CHF	CHF	CHF	CHF	CHF	CHF
1000	1-125-1800 1-125-2400	12 16	- -	1'200 2'000																		
2000	1-125-1800 1-125-2400 3-200-2700 3-200-3600	12 16 18 -	- 16 18 24	1'200 3'900 4'700 9'600																		
3200	1-125-1800 1-125-2400 2-160-2400 3-200-2700 3-200-3600	12 14 16 18 -	- 14 16 18 24	1'500 2'800 4'100 4'700 9'600																		
5000	2-160-1800 2-160-2400 3-200-2700 3-200-3600 4-250-3600	12 16 18 -	- 16 18 22 24	2'100 4'100 5'500 6'600 9'700																		
6300	2-160-1800 2-160-2400 3-200-2700 4-250-3600	10 - 18 -	- 10 18 24	1'900 2'300 5'600 9'900																		
10000	4-250-2700 5-315-3600	18 -	18 24	6'600 11'600																		
16000	5-315-2700 5-315-3600	- -	18 22	8'100 11'100																		
20000	5-315-2700	-	18	9'100																		

Preise auf Anfrage / Prix sue demande

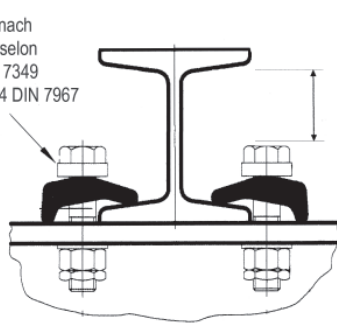
KLEMMPLATTE

Montagefreundliche Befestigungsart
 Vielseitige Einsatzmöglichkeiten
 wie z.B. im Stahl-, Beton- und Kranbau
 Aus C 45 N im Gesenk geschmiedet
 Galvanisch verzinkt
 Rostfreier Stahl INOX auf Anfrage

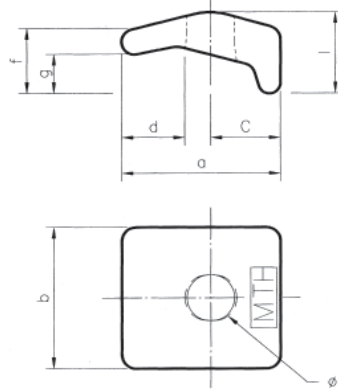
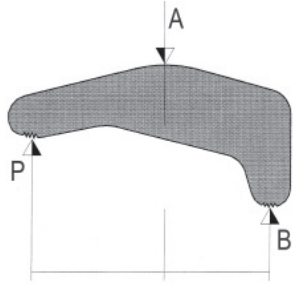
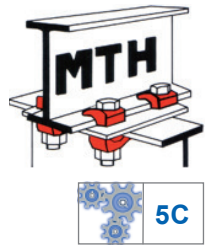
CRAMPON DE FIXATION

Metode simple de montage
 Multiples applications
 p.ex. pour construction métallique, manut
 En acier C 45 N estampé zingué galvanisé
 Acier INOX sur demande

Scheibe nach
 Rondéle selon
 M10 DIN 7349
 M12- M24 DIN 7967

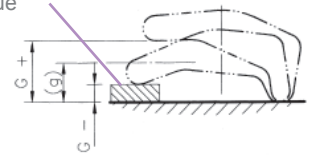


Freimass beachten
 mesure libre à respecter



Unterlage erforderlich Mass G beachten
 plaque nécessaire voir dim. G

G = Klemmbereich
 ohne Unterlage
 G= gamme de serrage
 sans plaque



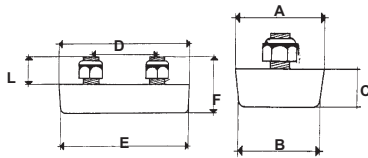
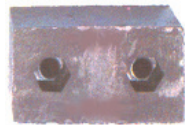
Belastungstabelle Tabelle de charge							Masstabelle Tabelle de mesures									
Best. Nr. Numéro de commande	Preis pro Stück Prix par pièce	Belastung Charge	Auflager- kraft Force couche	Vorspann- kraft der Schraube 8.8 Force tension vis. 8.8	Anzieh- moment Force moment MoS2 geschm. / grais.	übertrag- bare H-Kräfte Force - H transmiss. u = 0.1	Abmessungen Dimensions mm								Klemm- bereich gamme de serrage	Gewicht 100 Stk Poids 100 pce
Typ	CHF	p kN	B kN	A kN	Mv Nm	kN	a	b	c	d	f	g	l	Ø t	G min. - max.	kg
M10	4.20	5.15	6.48	11.63	16.47	0.52	35	32	17	13	15	8	20	11	6 - 10	9
M12	5.80	7.5	9.37	16.81	28.37	0.75	42	38	19	17	18	10	23	13	6 - 14	12
M12LA	8.90	4.00	7.5	11.5	18.1	0.4	53	38	19	28	18	9	23	13	4 - 13	15
M16	8.70	12.55	16.13	28.68	63.76	1.26	57	50	26	22	23	12	30	17	7 - 17	30
M20	18.20	21.25	27.28	49.03	137.26	2.13	71	63	30	31	30	16	38	21	11 - 23	55
M24	32.10	25.96	34.34	60.30	202.45	2.60	87	76	40	35	34	17	43	25	10 - 23	100

Gummipuffer
für Hebezeuge

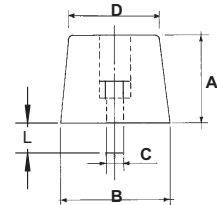
Butoir en caoutchouc
pour appareils de levage



Typ K



**Typ TP
Typ R**



Rechteckig Rect- angulaire Typ	Preis Prix CHF	Schraube Vis								Gew. poids kg
		mm	L	A	B	C	D	E	F	
K 20054	21.--	M10		90	45	50	50	10	18	0.20
K 20732	31.--	M12		37	35	15	69	66	30	0.20

Rund Rond Typ	Preis Prix CHF	B Ø mm	Endkraft Force finale max kg	Weg Retrac- tion mm	Energie nom. kg m	Schraube Vis mm			Gew. poids kg		
						A	B	C			
TP 40	10.--	40				40	40	M10x40	15	35	0.04
R 2070	25.--	75	2'400	26	22	70	75	M12x50	25	60	0.25
R 20100	38.--	100	6'300	42	86	80	100	M12x65	27	90	0.60
R 20120	76.--	120	9'700	53	180	115	120	M16x90	40	95	1.20

Laufrolle für Laufkran

Mit einem Spurkranz und Rillenkugellager

- RFK-LH inkl. Achse
- RFK Achse Option
- Stahl gedreht

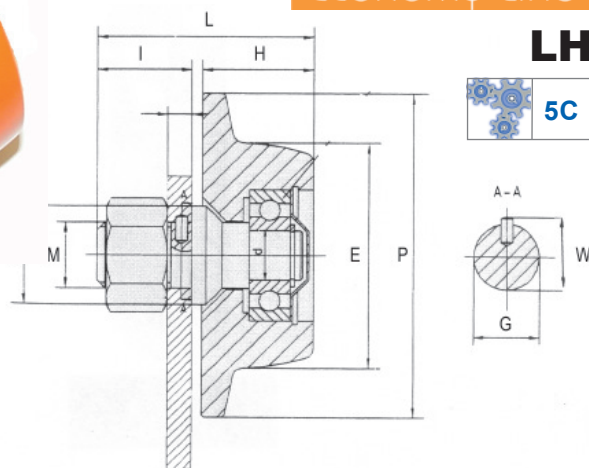
Es sind viele weitere Modelle z.B mit Verzahnung lieferbar

Galet pour Chariot

Avec un couronne et roulement à bille

- RFK-LH Axe inclus
- RFK Axe option
- Acier tourné

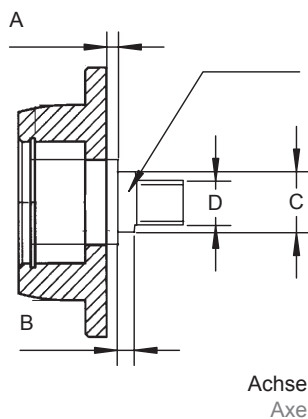
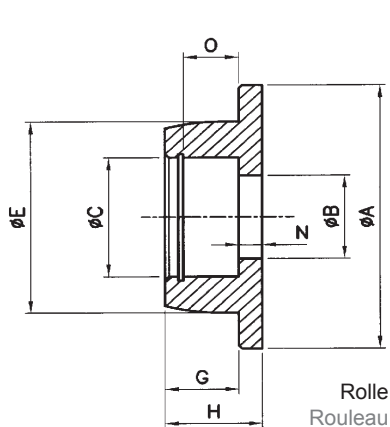
Beaucoup d'autres modèles sont livrables, p.ex. avec denture



LH



Lieferfrist auf Anfrage / Délai de livraison sur demande															
Typ	Lauffläche Roulement Ø mm	Tragkraft Force	Preis: Prix: pro Rolle par rouleau CHF	Kugel- lager roulm.à billes	Gewicht poids kg	Abmessungen Dimension									
						Rolle / rouleau mm									
LH-	Ø E	kg / 1				Ø D	Ø E	F	Ø G	H	I	L	Ø M	Ø P	W
A-500	55	165	26.-	201		24	55	6	16.0	27	23	52.5	M16	79	17.6
E-500	58	165	35.-	203		24	58	8	22.0	39	31	72	M20	82	23.6
A-1000	68	330	35.-	202		27	68	8	19	30	27	60	M18	95	20.6
E-1000	75	330	45.-	203		27	75	10	22	40	33	76	M20	102	23.6
A-2000	80	665	60.-	204		35	80	10	25	34	34	72	M24	108	27.0
E-2000	90	665	72.-	204		35	90	12	26	45	39	87	M24	120	27.6
A-3000	100	1'000	85.-	206		42	100	12	35	39	41	83	M30	131	32.0
A-5000	110	1'660	105.-	206 x 2		45	110	16	35	50	49	102	M36	144	38.5



RFK



Lieferfrist auf Anfrage / Délai de livraison sur demande																			
Typ	Lauffläche Roulement Ø mm	Tragkraft Force pro Rolle par roue	Preis / Prix CHF		Kugel- lager roulm.à billes	Achse axe Ø mm	Abmessungen Dimension								Gew. Poids kg	Abmessungen Dimension			
			Rolle rouleau	Achse axe			Rolle / rouleau mm									Achse / axe mm			
RFK	Ø E						Ø A	Ø B	Ø C	Ø E	G	H	N	O	A	B	Ø C	Ø D	
055A	55	160	26.-	13.-	6202x1	15	90	20.5	35	55	20	24	4	11	0.35	4	9	15	M14
075A	75	330	58.-	21.-	6204x1	20	114	32	47	75	25	33	8	18.5	0.95	9	7	20	M16
085A	85	530	79.-	26.-	6205x1	25	126	39	52	85	26	36	9	18.5	1.35	9	9	20	M16
090A	90	660	93.-	26.-	6205x1	25	138	39	52	90	26	36	9	18.5	1.48	9	14	24	M20
100A	100	1'060	129.-	31.-	6005x2	25	123	-	47	100	21	37	5.5	28	2.40				
125A	125	1'660	178.-	43.-	6206x2	30	155	-	62	125	29	42	4	31.7	2.89	25	15.5	30	M24
160A	160				6207x2	35	222	-	72	160	32	64	15	43.7	7.95				
200A	200				6310x2	50	248	-	110	200	40	67	6.5	53.7	15.0				
220A	220				6312x2	60	296	-	130	220	46	69	8.5	62	20.0				