

ELEKTRO - SEILZUG

Modulbauweise mit geringen Abmessungen
gemäss den Sicherheitsnormen der FEM:
- Fédération Européenne de la Manutention
Schutzart IP 55
Motoren: 3 x 400 V, Isolation Klasse F (2 Geschw. H)

GRUNDPREIS:

- 1 Hub- und 1 Fahrgeschwindigkeit 8,10,16 od. 20 m/min
- mit elektromechanischem Überlastschutz
- mit Endschalter oben und unten
- **ohne Steuerung (siehe Mehrpreise)**

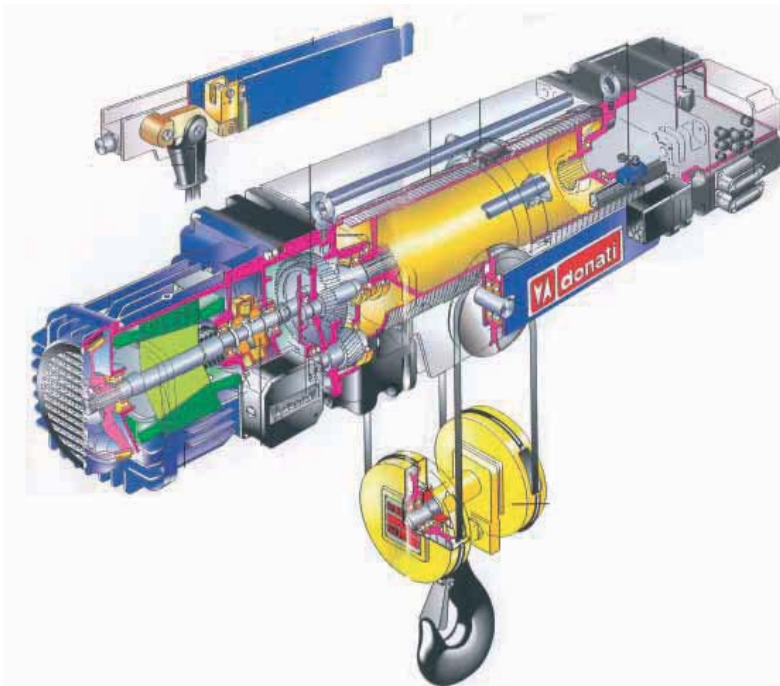
PALAN ELECTRIQUE A CABLE

Construction modulaire à encombrements réduits
selon les normes de sécurité de la FEM:
- Fédération Européenne de la Manutention
Degré de protection IP 55
Moteurs: 3 x 400 V, classe isolation F (2 vitesses H)

PRIX DE BASE:

- 1 vitesse de levée et 1 de direction 8,10,16 ou 20 m/min
- avec limiteur de charge électromécanique
- avec fin de course haut et bas
- **sans commande (voir plus-values)**

DRH



IF



DST / N



DST / R



Elektrofahwerk Chariot électrique



DRT



Nutzlast Charge utile	Klasse Classe FEM	Best. Nr. Numéro de commande	Stränge Brins	Hubge- schwindigkeit Vitesse levée		Hubhöhe Levée m			Preis Prix CHF					Mehrpreise Plus-value CHF						
				m / min		Trommel court	standard	Tambour long	ohne Steuerung sans commande		Fahrwerk montiert	Trommel lang L	2 Geschwindigk. 2 vitesses							
				1	2				aufzug fest				Fahrwerk Chariot	Tambour long L	Aufzug Palan	Katze DS Chariot DS				
				1 Geschw. 1 vitesse		Palan fixe		Bauhöhe		2 Träger chariot										
				C	N	C	N	normale	nieder		normale	réduite	avec palan	Prix N + CHF	610	100				
800	3m	DRH 1	12L3.D	2/1	8	8	2.6	8	12	24	5280.--	5350.--	2500.--	2910.--	3370.--	360.--	460.--	610.--	100.--	
	3m		12V3.D	2/1	12	12	4	8	12	24	5480.--	5560.--	2500.--	2910.--	3370.--	360.--	460.--	610.--	100.--	
1'000	3m	DRH 1	14L3.E	4/1	4	4	1.3	4	6	9	5460.--	5540.--	2500.--	2910.--	3370.--	360.--	240.--	610.--	100.--	
	2m		12L2.E	2/1	8	8	2.6	8	12	24	5180.--	5250.--	2500.--	2910.--	3370.--	360.--	460.--	610.--	100.--	
	2m		12V2.E	2/1	12	12	4	8	12	24	5280.--	5350.--	2500.--	2910.--	3370.--	360.--	460.--	610.--	100.--	
1'600	3m	DRH 1	14L3.G	4/1	4	4	1.3	4	6	9	5460.--	5540.--	2500.--	2910.--	3370.--	360.--	240.--	610.--	100.--	
	1Am		12L1.G	2/1	8	8	2.6	8	12	24	5180.--	5250.--	2500.--	2910.--	3370.--	360.--	460.--	610.--	100.--	
	2m	DRH 2	22V2.G	2/1	12	12	4	10	14	26	6470.--	6560.--	2500.--	2910.--	3370.--	390.--	580.--	710.--	100.--	
2'000	2m	DRH 1	14L2.H	4/1	4	4	1.3	4	6	9	5460.--	5540.--	2500.--	2910.--	3370.--	360.--	240.--	610.--	100.--	
	1Am		12L1.H	2/1	8	8	2.6	8	12	24	5200.--	5320.--	2500.--	2910.--	3370.--	360.--	670.--	610.--	100.--	
	1Am	DRH 2	22V1.H	2/1	12	12	4	10	14	26	6470.--	6560.--	2500.--	2910.--	3370.--	390.--	580.--	710.--	100.--	
	2m	DRH 3	32V2.H	2/1	12	12	4	10	14	28	10390.--	10570.--	2860.--	3470.--	4290.--	420.--	1010.--	820.--	100.--	
2'500	1Am	DRH 1	14L1.I	4/1	4	4	1.3	4	6	9	5460.--	5540.--	2500.--	2910.--	3370.--	360.--	240.--	610.--	100.--	
	2m		14V1.I	4/1	6	6	2	4	6	9	5870.--	5950.--	2500.--	2910.--	3370.--	360.--	240.--	610.--	100.--	
	1Am	DRH 2	22L1.I	2/1	8	8	2.6	10	14	26	6420.--	6540.--	2500.--	2910.--	3370.--	390.--	470.--	710.--	100.--	
	2m		22L2.I	2/1	8	8	2.6	10	14	26	6510.--	6640.--	2500.--	2910.--	3370.--	390.--	780.--	710.--	100.--	
	2m	DRH 3	32V2.I	2/1	12	12	4	10	14	28	10390.--	6770.--	2860.--	3470.--	4290.--	420.--	1010.--	820.--	100.--	
3'200	1Am	DRH 1	14L1.J	4/1	4	4	1.3	4	6	9	5720.--	5830.--	2500.--	2910.--	3370.--	360.--	290.--	610.--	100.--	
	1Am		14L2.J	4/1	4	4	1.3	4	6	9	5760.--	5870.--	2500.--	2910.--	3370.--	360.--	290.--	610.--	100.--	
	2m	DRH2	24V2.J	4/1	6	6	2	5	7	10	6860.--	6970.--	2860.--	3470.--	3370.--	390.--	290.--	710.--	100.--	
	1Am		22L1.J	2/1	8	8	2.6	10	14	26	6510.--	6640.--	2500.--	2910.--	3370.--	390.--	780.--	710.--	100.--	
	2M	DRH 3	32V2.J	2/1	12	12	4	10	14	28	10390.--	10570.--	2860.--	3470.--	4290.--	420.--	1010.--	820.--	100.--	
4'000	1Am	DRH 1	14L1.K	4/1	4	4	1.3	4	6	9	5870.--	5970.--	2500.--	2910.--	3370.--	360.--	290.--	610.--	100.--	
	1Am	DRH 2	24V1.K	4/1	6	6	2	5	7	10	6860.--	6970.--	2860.--	3470.--	3370.--	390.--	290.--	710.--	100.--	
	2m	DRH 3	34V2.K	4/1	6	6	2	5	7	10	11150.--	11380.--	2860.--	3470.--	4290.--	420.--	590.--	820.--	100.--	
	1Am		32L1.K	2/1	8	8	2.6	10	14	28	10310.--	10490.--	2860.--	3470.--	4290.--	420.--	990.--	820.--	100.--	
	2m		32L2.K	2/1	8	8	2.6	10	14	28	10390.--	10530.--	2860.--	3470.--	4290.--	420.--	950.--	820.--	100.--	
	2m	DRH 4	42V2.K	2/1	12	12	4	12	16	32	10390.--	10570.--	2860.--	3470.--	4290.--	420.--	1010.--	820.--	100.--	
	5'000	1Am	DRH 2	24L1.L	4/1	4	4	1.3	5	7	10	6660.--	6800.--	2860.--	3470.--	3370.--	390.--	300.--	710.--	100.--
5'000	2m		24L2.L	4/1	4	4	1.3	5	7	10	6770.--	6900.--	2860.--	3470.--	3370.--	390.--	300.--	710.--	100.--	
	2m	DRH 3	34V2.L	4/1	6	6	2	5	7	10	11150.--	11380.--	5300.--	6840.--	4290.--	420.--	590.--	820.--	100.--	
	1Am		32L1.L	2/1	8	8	2	10	14	28	10390.--	10530.--	2860.--	3470.--	4290.--	420.--	950.--	820.--	100.--	
	2m		32L2.L	2/1	8	8	2	10	14	28	10470.--	10670.--	2860.--	3470.--	4290.--	420.--	1100.--	820.--	100.--	
	2m	DRH 4	42V2.L	2/1	12	12	4	12	16	32	17500.--	17860.--	5300.--	6840.--	6020.--	500.--	1610.--	1020.--	100.--	
	6'300	1Am	DRH 2	24L1.M	4/1	4	4	1.3	5	7	10	6820.--	6950.--	2860.--	3470.--	3370.--	390.--	300.--	710.--	100.--
	6'300	2m	DRH 3	34L2.M	4/1	4	4	1.3	5	7	10	10580.--	10800.--	5300.--	6840.--	4290.--	420.--	520.--	820.--	100.--
2m			34V2.M	4/1	6	6	2	5	7	10	11150.--	11380.--	5300.--	6840.--	4290.--	420.--	590.--	820.--	100.--	
1Am			32L1.M	2/1	8	8	2.6	10	14	28	10470.--	10670.--	2860.--	3470.--	4290.--	420.--	1100.--	820.--	100.--	
2m		DRH 4	42L2.M	2/1	8	8	2.6	12	16	32	17400.--	17760.--	5300.--	6840.--	6020.--	500.--	1610.--	1020.--	100.--	
1Am			42V1.M	2/1	12	12	4	12	16	32	17500.--	17860.--	5300.--	6840.--	6020.--	500.--	1610.--	1020.--	100.--	
8'000		1Am	DRH 3	34L1.N	4/1	4	4	1.3	5	7	10	10580.--	10800.--	5300.--	6840.--	4290.--	420.--	740.--	820.--	100.--
8'000		2m		34L2.N	4/1	4	4	1.3	5	7	10	10760.--	10970.--	5300.--	6840.--	4290.--	420.--	740.--	820.--	100.--
	1Am		34V1.N	4/1	6	6	2	5	7	10	11150.--	11380.--	5300.--	6840.--	4290.--	420.--	590.--	820.--	100.--	
	2m	DRH 4	44V2.N	4/1	6	6	2	6	8	11	18920.--	19290.--	8260.--	11600.--	6020.--	500.--	1200.--	1020.--	300.--	
	1Am		42L1.N	2/1	8	8	2.6	12	16	32	17350.--	17700.--	5300.--	6840.--	6020.--	500.--	1610.--	1020.--	100.--	
	2m		42L2.N	2/1	8	8	2.6	12	16	32	17450.--	17810.--	5300.--	6840.--	6020.--	500.--	1610.--	1020.--	100.--	
	10'000	1Am	DRH 3	34L1.O	4/1	4	4	1.3	5	7	10	10580.--	10800.--	5300.--	6840.--	4290.--	420.--	740.--	820.--	100.--
	10'000	2m		34L2.O	4/1	4	4	1.3	5	7	10	10760.--	10970.--	5300.--	6840.--	4290.--	420.--	740.--	820.--	100.--
2m		DRH 4	44V2.O	4/1	6	6	2	6	8	11	18920.--	19290.--	8260.--	11600.--	6020.--	500.--	1200.--	1020.--	300.--	
1Am			42L1.O	2/1	8	8	2.6	12	16	32	17450.--	17810.--	5300.--	6840.--	6020.--	500.--	1610.--	1020.--	100.--	
12'500	1Am	DRH 3	34L1.P	4/1	4	4	1.3	5	7	10	12650.--	12940.--	5300.--	6840.--	4290.--	420.--	720.--	820.--	100.--	
	1Am	DRH 4	44V1.P	4/1	6	6	2	6	8	11	18920.--	19290.--	9180.--	12860.--	6020.--	500.--	1200.--	1020.--	300.--	
16'000	1Am	DRH 4	44L1.Q	4/1	4	4	1.3	6	8	11	17760.--	18110.--	9180.--	12860.--	6020.--	500.--	1200.--	1020.--	300.--	
20'000	1Am	DRH 4	44L1.R	4/1	4	4	1.3	6	8	11	21230.--	21580.--	9180.--	12860.--	6020.--	500.--	1610.--	1020.--	300.--	

Andere Typen bis 40 ton auf Anfrage

Autres modèles jusqu'à 40 ton sur demande

Zubehör und Mehrpreise zu DRH

Accessoires et plus-values pour DRH

Steuerungen für Seilzug und Fahrwerk in den Aufzug integriert, Steuerspannung 48V mit Not-Aus
Commandes pour palan à câble et chariot électrique, intégré en palan, basse tension 48V avec arrêt d'urgence

Aufzug Geschwindigkeit Palan vitesse	Fahrwerk Geschwindigkeit Chariot vitesse	Steuerbirne an 4m Kabel Boîte de commande en 4m câble CHF	Preis Steuerkasten Prix coffret de commande CHF			
			DRH 1	DRH2	DRH3	DRH4
1	-	130.--	1150.--	1320.--	1990.--	2430.--
2	-	140.--	1370.--	1580.--	2530.--	3030.--
1	1	160.--	1560.--	1760.--	2310.--	2830.--
2	1	180.--	1770.--	1940.--	2730.--	3430.--
2	2	200.--	1900.--	2120.--	2870.--	3630.--
1	2	180.--	1730.--	1890.--	2500.--	2960.--

Steuerkabel über 4m / Câble de commande au-dessus de 4m + CHF 12.-- / m
Steuerbirne mit zusätzlichen Knöpfen Kranfahren / Boîte de commande avec boutons translation + CHF 48.--

Steuerungen für Seilzug und Fahrwerk nicht in den Aufzug integriert, Steuerspannung 48V mit Not-Aus
Steuerkasten lose, für die Montage an die Kopfräger
Commandes pour palan à câble et chariot électrique, ne pas intégré en palan, basse tension 48V avec arrêt d'urgence
Pour le montage du coffret à une coté des sommiers

Aufzug Geschwindigkeit Palan vitesse	Fahrwerk Geschwindigkeit Chariot vitesse	Kranfahren Geschwindigkeit Translation poutre vitesse	Steuerbirne an 4m Kabel Boîte de commande en 4m câble CHF	Preis Steuerkasten Prix coffret de commande CHF			
				DRH 1	DRH2	DRH3	DRH4
1	1	1	290.--	1910.--	2220.--	2700.--	2900.--
2	1	1	360.--	2100.--	2440.--	3010.--	3390.--
1	2	1	280.--	2070.--	2380.--	2680.--	2970.--
1	1	2	360.--	2390.--	2700.--	3000.--	3290.--
2	2	1	360.--	2350.--	2610.--	3090.--	3550.--
2	1	2	410.--	2660.--	2920.--	3400.--	3870.--
1	2	2	410.--	2630.--	2860.--	3160.--	3450.--
2	2	2	630.--	2830.--	3080.--	3560.--	4020.--

Steuerkabel über 4m / Câble de commande au-dessus de 4m + CHF 18.-- / m

Mehrpreis längere Seiltrommel Plus-value tambour du palan plus long

Aufzug / palan		Trommellänge X1 / longueur tambour X1		Trommellänge X2 / longueur tambour X2	
Grösse Taille	Anzahl Stränge nombre brins	Hubhöhe levée m	Mehrpreis auf Trommel L supplément sur tambour L + CHF	Hubhöhe levée m	Mehrpreis auf Trommel L supplément sur tambour L + CHF
DRH1	2	34	1120.--	45	1780.--
	4	14	1120.--	19	1780.--
DRH2	2	34	1380.--	43	2190.--
	4	14	1380.--	18	1990.--
DRH3	2	37	2450.--	47	4030.--
	4	14	2140.--	19	3320.--
DRH4	2	45	2960.--	58	6810.--
	4	17	2960.--	24	8520.--