

ELEKTROKETTENZUG

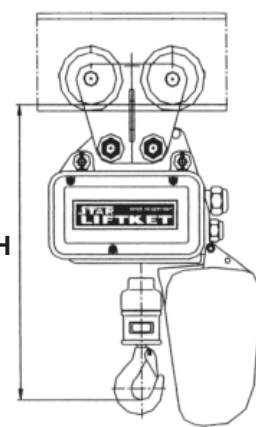
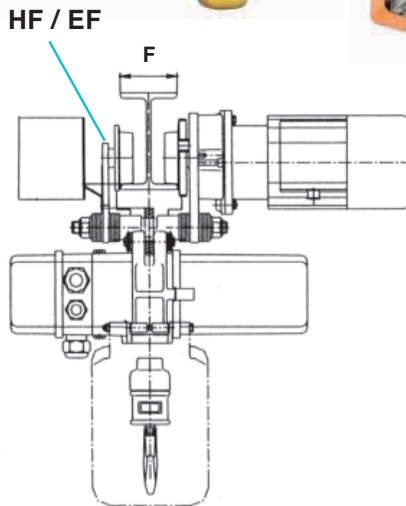
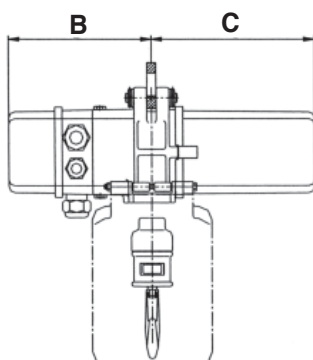
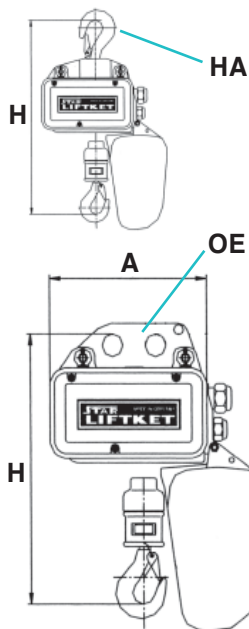
Sehr leicht und kompakt
Gehäuse aus Aluminium
Sehr leiser Betrieb
Schützensteuerung 24V
Mit Sicherheits-Überlastschkupplung

Grundpreis 3m Hub, Steuerkabel 2m
Mehrpreis: Steuerkabel pro m CHF 10.--

PALAN ELECTRIQUE

Très léger et compact
Hauteur perdue minimale
Cage en aluminium
Moteur silencieux
Commande à basse tension 24V
Limiteur de charge par friction

Prix de base:
Hauteur de levée 3m
Câble de commande 2m
Plus-value:
Câble de commande par mètre CHF 10.--



Standard- Modelle 400V 3-phasig / Modèles standards 400V triphasés

Typ	Bauform Modèle	Nutz- last Charge utile kg	Kette / Chaîne		Hub- geschw. Vitesse levée m/min	Triebwerk Entrainement			Preis mit 3m Hub Prix avec levée 3m					Meh- hub Levée suppl. CHF / m	Abmessungen Dimensions mm					Gewicht Poids Hub Levée 3m OE kg				
			Stränge Brins	Dim. mm		Klasse classe FEM	Motor moteur kW	Einschalt- dauer facteur de marche %	Oese oeillet OE CHF	Haken crochet HA CHF	mit Fahrwerk / avec chariot				Typ	H	A	B	C					
											Stossen poussée HF CHF	* Elektrisch * électrique EF CHF	HF / EF Profil N profile N ** mm								H	A	B	C
125/1-8	020/52	125	1	4x12	8	3m	0.25	60	1630.-	1700.-	1810.-	2730.-	* 16	50-106	A	25.-	354	432	401	212	192	218	16	
125/1-8/2	021/53	125	1	4x12	8/2	3m	0.32/0.08	60	1910.-	1990.-	2090.-	3010.-	* 16	50-106	A	25.-	354	432	401	212	192	218	16	
250/2-4	020/52	250	2	4x12	4	3m	0.25	60	1770.-	1840.-	1950.-	2870.-	* 16	50-106	A	50.-	407	485	454	212	192	218	17	
250/2-4/1	021/53	250	2	4x12	4/1	3m	0.32/0.08	60/40	2050.-	2120.-	2230.-	3150.-	* 16	50-106	A	50.-	407	485	454	212	192	218	17	
250/1-8	020/54	250	1	4x12	8	2m	0.55	60	1800.-	1870.-	1980.-	2900.-	* 16	50-106	A	25.-	354	432	401	212	192	218	16	
250/1-8/2	021/51	250	1	4x12	8/2	2m	0.32/0.08	40/25	1950.-	2020.-	2130.-	3050.-	* 16	50-106	A	25.-	354	432	401	212	192	218	16	
500/2-4	020/54	500	2	4x12	4	2m	0.55	60	1930.-	2010.-	2110.-	3030.-	* 16	50-106	A	50.-	407	485	454	212	192	218	17	
500/2-4/1	021/51	500	2	4x12	4/1	2m	0.32/0.08	40/25	2080.-	2160.-	2260.-	3180.-	* 16	50-106	A	50.-	407	485	454	212	192	218	17	
500/1-8	030/52	500	1	5.2x15	8	1Bm	0.70	40	1880.-	1950.-	2080.-	3130.-	* 16	66-135	B	30.-	354	432	410	212	192	218	18	
500/1-10/2.5	071/53	500	1	7.2x21	10/2.5	2m	0.9/0.2	60/25	2250.-	2330.-	2450.-	3500.-	* 16	66-135	B	35.-	404	492	460	266	232	274	42	
1000/2-4	030/52	1000	2	5.2x15	4	1Bm	0.70	40	2030.-	2100.-	2230.-	3280.-	* 16	66-135	B	60.-	407	485	463	212	192	218	20	
1000/2-5/1.25	071/53	1000	2	7.2x21	5/1.25	2m	0.9/0.2	60/25	2430.-	2510.-	2630.-	3680.-	* 16	66-135	B	70.-	514	582	570	266	232	274	47	
1000/1-6/1.5	071/55	1000	1	7.2x21	6/1.5	1Am	1.1/0.2	60/25	2500.-	2580.-	2840.-	3990.-	* 16	66-135	C	35.-	404	492	460	266	232	274	42	
2000/2-3/0.75	071/55	2000	2	7.2x21	3/0.75	1Am	1.1/0.2	60/25	2680.-	2760.-	3020.-	4170.-	* 16	66-135	C	70.-	514	582	570	266	232	274	47	

weitere Typen bis 25 ton auf den folgenden Seiten /

ELEKTROKETTENZUG
 230V (Einphasen-Lichtstrom)
 Schutzart IP55
 Sehr leicht und kompakt
 Schützensteuerung 24V
 Mit Sicherheits-Überlastschkupplung

Grundpreis:
 mit 3m Hub, Kettenspeicher Nr 1
 Steuerkabel 2m

Mehrpreis:
 Steuerkabel pro m Mehrlänge +CHF 10.--

PALAN ELECTRIQUE
 230V monophasé
 Protection IP55
 Très léger et compact
 Avec basse tension 24V
 Limiteur de charge de sécurité

Prix de base
 avec 3m de levée, bac à chaîne No. 1
 Câble de commande 2m

Prix supplément:
 câble de commande par mètre +CHF 10.--



Standard-Modelle 230V 1-phasig / Modèles standards 230V monophasés																							
Typ	Bauform Modèle	Nutz- last Charge utile kg	Kette / Chaîne		Hub- geschw. Vitesse levée m/min	Triebwerk Entrainement			Preis mit 3m Hub Prix avec levée 3m						Mehr- hub Levée suppl. CHF / m	Abmessungen Dimensions mm					Gewicht Poids Hub Levée 3m OE kg		
			Stränge Brins	Dim. mm		Klasse classe FEM	Motor moteur kW	Einschalt- dauer facteur de marche %	Oese oeillet OE CHF	Haken crochet HA CHF	mit Fahrwerk / avec chariot					Levée suppl. CHF / m	H			A		B	C
											Stossen poussée HF CHF	* Elektrisch * électrique EF CHF	HF / EF Profil N Typ	HF			* Elektrisch * électrique EF m/min	HF / EF profil N Typ	OE				
			Stossen poussée HF CHF	* Elektrisch * électrique EF CHF		HF / EF Profil N Typ	HF	* Elektrisch * électrique EF m/min	HF / EF profil N Typ	OE						HA				CS/CE			
125/1-24	050/01	125	1	5.2x15	24	3m	0.55	40	2540.-	2610.-	2720.-	4420.-	16+5	50-106	A	30.-	390	462	463	266	232	274	33
250/2-12	050/01	250	1	5.2x15	12	3m	0.55	40	2600.-	2680.-	2780.-	4480.-	16+5	50-106	A	30.-	443	515	489	266	232	274	35
250/1-8	020/01	250	1	4x12	8	2m	0.35	40	1980.-	2050.-	2160.-	3860.-	16+5	50-106	A	25.-	354	432	401	212	192	218	16
500/2-4	020/01	500	2	4x12	4	2m	0.35	40	2120.-	2190.-	2300.-	4000.-	16+5	50-106	A	50.-	407	485	454	212	192	218	17
500/1-8	050/02	500	1	5.2x15	8	1Am	0.70	40	2620.-	2700.-	2820.-	4650.-	16+5	66-135	B	30.-	390	462	436	266	232	274	33
500/1-10	070/02	500	1	7.2x21	10	2m	1.10	40	2830.-	2910.-	3030.-	4860.-	16+5	66-135	B	35.-	404	492	460	266	232	274	36
1000/2-4	050/02	1000	2	5.2x15	4	1Bm	0.70	40	2770.-	2850.-	2970.-	4800.-	16+5	66-135	B	60.-	443	515	489	266	232	274	35
1000/2-5	070/02	1000	2	7.2x21	5	2m	1.10	40	3010.-	3100.-	3210.-	5040.-	16+5	66-135	B	70.-	514	582	570	266	232	274	41
1000/1-6	070/01	1000	1	7.2x21	6	1Bm	1.10	40	3010.-	3090.-	3350.-	5280.-	16+5	66-135	C	35.-	404	492	460	266	232	274	36
2000/2-3	070/01	2000	2	7.2x21	3	1Bm	1.10	40	3200.-	3280.-	3540.-	5470.-	16+5	66-135	C	70.-	514	582	570	266	232	274	41

Mehrpreise für 400V und 230V Modelle / Plus-values pour modèles 400V et 230V

Kettenspeicher Bac à chaîne	Mehrpreis grösserer Kettenspeicher / Plus-value bac à chaîne plus grande																			
	für Kette / pour chaîne																			
	4x12 mm				5.2x15mm				7.2x21 mm				9x27 mm				11.3x31 mm			
	max. Inhalt / Mehrpreis / max. contenance / plus-value																			
m	Typ	CHF	m	Typ	CHF	m	Typ	CHF	m	Typ	CHF	m	Typ	CHF	m	Typ	CHF			
10	4/10	** inkl. 40.-	8	5/8	** inkl. 40.-	8	7/8	** inkl. 60.-	10	9/10	** inkl. 100.-	6	11/6	** inkl. 100.-						
20	4/20	4.-	17	5/17	15.-	17	7/17	7.-	18	9/18	54.-	12	11/12	65.-						
30	4/30	Mehrpreis/plus- + CHF 11.-	25	5/25	Mehrpreis/plus- + CHF 22.-	22	7/22	Mehrpreis/plus- + CHF 80.-	30	*9/30	Mehrpreis/plus- + CHF 192.-	20	*11/20	Mehrpreis/plus- + CHF 247.-						
40	4/40	Mehrpreis/plus- + CHF 47.-	40	5/40	Mehrpreis/plus- + CHF 94.-	30	*7/30	Mehrpreis/plus- + CHF 149.-	40	*9/40	Mehrpreis/plus- + CHF 352.-	25	*11/25	Mehrpreis/plus- + CHF 352.-						
50	4/50	Mehrpreis/plus- + CHF 73.-	50	*5/50	Mehrpreis/plus- + CHF 131.-	40	*7/40	Mehrpreis/plus- + CHF 160.-	50	*9/50	Mehrpreis/plus- + CHF 454.-	30	*11/30	Mehrpreis/plus- + CHF 454.-						
60		-	60	*5/60	Mehrpreis/plus- + CHF 163.-	50	*7/50	Mehrpreis/plus- + CHF 178.-	60	*9/60	Mehrpreis/plus- + CHF 559.-	40	*11/40	Mehrpreis/plus- + CHF 559.-						
70		-	70	*5/70	Mehrpreis/plus- + CHF 196.-	60	*7/60	Mehrpreis/plus- + CHF 203.-	75	*9/75	Mehrpreis/plus- + CHF 719.-	50	*11/50	Mehrpreis/plus- + CHF 719.-						

* Auf Grund des hohen Kettengewichtes ist der Kettenspeicher separat zu entlasten / * par le poids il faut accrocher le bac à chaîne supplémentaire
 ** im Grundpreis inklusiv / ** inclus en prix de base

Mehrpreise Rollfahrwerk HF Elektrofahrwerk EF / Plus-values chariot manuelle HF et chariot électrique EF						
Fahrwerkgrösse / Grandeur chariot						
Typ A	Typ B	Typ C	Typ D	Typ E	Typ F / G	

* Fahrwerkgeschwindigkeiten / Vitesses de direction											
Standard	16m/min		16m/min		16m/min		12m/min		12m/min		3.5+16m/min
Mehrpreis	25 m/min	+CHF 50.--	25 m/min	+CHF 50.--	25 m/min	+CHF 50.--	8 m/min	+CHF 50.--	8 m/min	+CHF 50.--	-
plus-value	20+5 m/min	+CHF 460.--	20+5 m/min	+CHF 460.--	20+5 m/min	+CHF 460.--	20+5 m/min	+CHF 250.--	20+5 m/min	+CHF 250.--	-

** Profilbreiten / largeur de profile													
Standard	N	50-106mm	inkl. / inclus	66-135mm	inkl. / inclus	66-135mm	inkl. / inclus	82-155mm	inkl. / inclus	82-155mm	inkl. / inclus	90-155mm	inkl. / inclus
Mehrpreis	S1	110-200mm	+CHF 20.--	137-215mm	+CHF 60.--	137-215mm	+CHF 60.--	137-215mm	+CHF 60.--	137-215mm	+CHF 60.--	160-226mm	+CHF 180.--
plus-value	S2	220-300mm	+CHF 20.--	220-300mm	+CHF 70.--	220-300mm	+CHF 70.--	220-300mm	+CHF 70.--	220-300mm	+CHF 70.--	240-310mm	+CHF 410.--

Auf Anfrage / sur demande Fahrwerk mit Haspelantrieb, chariot avec direction à chaîne Elektrofahrwerk mit Frequenzumformer / chariot électrique avec convertisseur de fréquence	Funksteuerung Commande radio + CHF 1400.--	
---	--	--



weitere Modelle 400V 3-phasig / autres modèles 400V triphasés
Nutzlast / Charge utile 2 ton - 6.3 ton

Typ	Bauform Modèle	Nutzlast Charge utile kg	Kette / Chaîne		Hubgeschw. Vitesse levée m/min	Triebwerk Entrainement			Preis mit 3m Hub Prix avec levée 3m						Mehrhübel Levée suppl. CHF / m	Abmessungen Dimensions mm						Gewicht Poids Hub Levée 3m OE kg	
			Stränge Brins	Dim. mm		Klasse classe FEM	Motor moteur kW	Einschalt- dauer facteur de marche %	Oese oeillet OE CHF	Haken crochet HA CHF	mit Fahrwerk / avec chariot					Typ	H			A	B		C
											Stossen poussée HF CHF	* Elektrisch * électrique		HF / EF profil N mm			OE	HA	HF/EF				
												EF CHF	m/min										
2000/2-2	070/61	2000	2	7.2x21	2	2m	1.10	60	2810.-	2890.-	3150.-	4300.-	* 16	66-135	C	70.-	514	582	570	266	232	274	41
2000/2-3	070/55	2000	2	7.2x21	3	1Am	1.10	40	2680.-	2760.-	3020.-	4170.-	* 16	66-135	C	70.-	514	582	570	266	232	274	41
2000/2-3/0.75	071/55	2000	2	7.2x21	3/0.75	1Am	1.10/2	60/25	2680.-	2760.-	3020.-	4170.-	* 16	66-135	C	70.-	514	582	570	266	232	274	47
2000/2-4	090/54	2000	2	9x27	4	3m	2.20	60	3760.-	3880.-	4100.-	5250.-	* 12	82-155	D	100.-	600	725	659	358	285	359	79
2000/2-4/1	090/51	2000	2	9x27	4/1	3m	1.8/0.45	60/25	3960.-	4080.-	4300.-	5450.-	* 12	82-155	D	100.-	600	725	659	358	285	359	77
2000/2-5	070/53	2000	2	7.2x21	5	1Am	1.70	60	2800.-	2880.-	3140.-	4290.-	* 16	66-135	C	70.-	514	582	570	266	232	274	47
2000/2-5	090/52	2000	2	9x27	5	3m	3.00	60	3790.-	3910.-	4130.-	5280.-	* 12	82-155	D	100.-	600	725	659	358	285	359	77
2000/2-5/1.25	091/52	2000	2	9x27	5/1.25	3m	1.8/0.45	60/25	4000.-	4120.-	4340.-	5490.-	* 12	82-155	D	100.-	600	725	659	358	285	359	77
2500/2-4	070/56	2500	2	7.2x21	4	1Bm	1.75	60	2960.-	3040.-	3500.-	4650.-	* 12	82-155	E	70.-	531	582	590	266	232	274	47
2500/1-10	110/52	2500	1	11.3x31	10	2m	4.00	60	4920.-	5250.-	6760.-	7650.-	5+20	90-155	F	105.-	610	728	676	358	285	363	90
2500/1-10/2.5	111/52	2500	1	11.3x31	10/2.5	2m	4.4/1.1	40/25	5760.-	6090.-	7600.-	8490.-	5+20	90-155	F	105.-	610	728	676	358	285	410	118
3200/2-4	090/55	3200	2	9x27	4	2m	2.20	60	3810.-	3930.-	4350.-	5500.-	* 12	82-155	E	100.-	600	725	659	358	285	359	79
3200/2-5/1.25	091/56	3200	2	9x27	5/1.25	2m	3.0/0.75	60/25	4170.-	4290.-	4710.-	5860.-	* 12	82-155	E	100.-	600	725	659	358	285	359	98
3200/2-6/1.5	091/58	3200	2	9x27	6/1.5	2m	4.4/1.1	40/25	4310.-	4430.-	4850.-	6000.-	* 12	82-155	E	100.-	600	725	659	358	285	406	113
3200/2-8/2	091/57	3200	2	9x27	8/2	1Am	4.4/1.1	40/25	4360.-	4480.-	4900.-	6050.-	* 12	82-155	E	100.-	600	725	659	358	285	406	113
3200/1-8	110/54	3200	1	11.3x31	8	1Bm	4.00	60	5050.-	5380.-	-	7780.-	5+20	90-155	G	105.-	610	728	676	358	285	363	90
3200/1-8/2	111/54	3200	1	11.3x31	8/2	1Bm	4.4/1.1	25/25	5880.-	6210.-	-	8610.-	5+20	90-155	G	105.-	610	728	676	358	285	410	118
5000/2-5	110/52	5000	2	11.3x31	5	2m	4.00	60	5520.-	5850.-	6490.-	8250.-	5+20	90-155	F	210.-	740	858	806	358	285	363	107
5000/2-5/1.25	111/52	5000	2	11.3x31	5/1.25	2m	4.4/1.1	40/25	6360.-	6690.-	7330.-	9090.-	5+20	90-155	F	210.-	740	858	806	358	285	410	135
6300/2-4	110/54	6300	2	11.3x31	4	1Bm	4.00	60	5650.-	5980.-	-	8380.-	5+20	90-155	G	210.-	740	858	806	358	285	363	107
6300/2-4/1	111/54	6300	2	11.3x31	4/1	1Bm	4.4/1.1	25/25	6480.-	6810.-	-	9210.-	5+20	90-155	G	210.-	740	858	806	358	285	410	135

weitere Typen bis 25 ton auf Anfrage /

LIFTKET

Bühnenzüge, Steuerungen nach den Normen BGV-D8, BGV-C1
Ausführungen und Preise auf Anfrage

Pour scènes palans escaladeurs et commandes
 selon les normes BGV-D8, BGV-C1
 exécutions et prix sur demande

Tragkraft
 Force
 250 kg - 2 ton



Steuerungen in verschiedenen Ausführungen
 Commandes en exécutions diverses



2 Bremsen
 Spindelenschalter
 2 freins
 fin de course à vis



ELEKTRO-KETTENZUG

Aluminiumgehäuse
 Einschaltdauer ED 40%
 Motor Drehstrom 3 X 400V, Schwachstromsteuerung 24 V, IP 54
 NOT-AUS-Ausrüstung nach SUVA, CE-Norm
 Thermo-Ueberlastschutz in der Motorwicklung
 Elektrische Endschalter für obere und untere Hakenendposition
 Überlastschutzkupplung
 Geschlossenes Oelbadgetriebe, geräuscharm
 Lastkette aus hochfestem Stahl, Grad 80

GRUNDPREIS: 3 m Hub, Steuerkabel 2 m
 Kettenspeicher bis 6m Hub (2 strängig 3m) inkl.

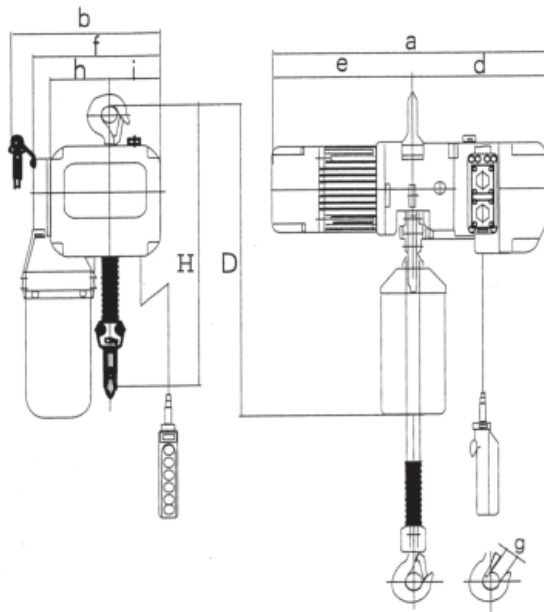
- HA** Mit Haken (wegnehmbar)
- PT-HA** Mit Haken in Hand-Fahrwerk eingehängt
- CE-HA** Mit Elektro - Fahrwerk mit Haken eingehängt
- GT** Mit Haspelfahrwerk, auf Anfrage

PALAN ELECTRIQUE À CHAÎNE

Carter en aluminium
 Facteur de marche ED 40%
 Courant 3 X 400V, commande basse tension 24 V, IP 54
 Arrêt de sécurité selon CNA, CE-norme
 Protection de surcharge thermique dans le bobinage du moteur
 Fin de course électr. haut et bas
 Limiteur de charge par friction
 Réducteur dans bain d'huile silencieux complètement fermé
 Chaîne de levage: acier haute résistance, degré 80

PRIX DE BASE: Levée 3 m, câble de commande 2 m
 Bac à chaîne inclus jusqu'à 6m (2 brins 3m) de levée

- HA** Avec crochet (amovible)
- PT-HA** Avec chariot à pousser accroché
- CE** Avec chariot électrique arrosché
- GT** Avec chariot direction à chaîne, sur demande



COMLIFT

SHH



Typ	Trag-fähigkeit Charge utile kg	Stränge Brins	Hub Geschw.		Kette Chaîne			Motor Moteur			Preis mit 3m Hub / Prix avec levée 3m				Mehr- hub Levée suppl. CHF / m	Abmessungen Dimensions mm									
			1.	2.	mm	Vitesse levée m/min	Klasse Classe FEM	Levée 3m kg	Haken crochet HA CHF	Fahrwerk / Chariot		électrique * 14 m/min CE-HA CHF	Profil profile mm CE-HA	H			a	b	d	e	f	g	h	i	
										PT-HA				H		PT-/CE-HA									
			CHF	profil mm	HA	PT-/CE-HA																			
SHH-2-250-1	250	1	7.6	6.3x19	0.45	2m	36	1190.-	1390.-	50-200	2640.-	64-160	35.-	505	600	708	304	307	401	255	24	120	102		
SHH-2-500-1	500	1	7.6	6.3x19	0.9	2m	38	1320.-	1520.-	50-200	2770.-	64-160	35.-	505	600	559	304	273	286	255	31	120	102		
SHH-2-1000-1	1000	1	5	8x24	1.1	1Am	41	1660.-	1910.-	60-200	3230.-	64-180	40.-	550	660	559	304	273	286	255	38	120	102		
SHH-2-2000-2	2000	2	2.5	8x24	1.1	1Am	52	1970.-	2280.-	70-200	3680.-	64-180	80.-	660	770	559	304	273	286	255	45	120	102		

ab 2 ton Lieferfrist auf Anfrage / à partir de 2 ton délai de livraison sur demande

SHH-3-2500-1-1	2500	1	5.2	11.2x34	3.0	1Am	105	2770.-	3230.-	90-200	4940.-	64-180	105.-	630	760	680	408	336	344	342	45	170	166
SHH-3-2500-1-2	2500	1	5.2 / 1.7	11.2x34	3.0/1.0	1Am	120	3450.-	3910.-	90-200	5620.-	64-180	105.-	630	760	808	408	336	472	342	45	170	166
SHH-3-5000-1-2	5000	2	2.6	11.2x34	3.0	1Am	125	4090.-	-	-	6460.-	64-180	210.-	910	-	680	408	336	344	342	48	170	166
SHH-3-5000-2-2	5000	2	2.6 / 0.85	11.2x34	3.0/1.0	1Am	140	4570.-	-	-	6940.-	64-180	210.-	910	-	808	408	336	472	342	48	170	166

Optionen Mehrpreise / Options plus-values

* Elektrofahwerk auf Anfrage 7 m/min / chariot électrique sur demande 7 m/min	
Mehrpreis Elektrofahwerk 5+20 m/min plus-value chariot électr. 5+20 m/min	+ CHF 690.-
Auf Anfrage: / sur demande: Profilbreiten bis 300 mm / largeur de profile jusqu'à 300 mm	+ CHF 300.-
Mehrpreis Funksteuerung Typ SAGA-K2 plus-value commande radio SAGA-L6B	+ CHF 1'450.-



Mehrpreis grösserer Kettenspeicher / Plus-value bac à chaîne plus grande

		für Kette / pour chaîne											
		6.3x19 mm				8x24 mm				11.2x34 mm			
		max. Inhalt / Mehrpreis / max. contenance / plus-value											
m	Typ	** inkl.	CHF	m	Typ	** inkl.	CHF	m	Typ	** inkl.	CHF		
8	Stand.			6	Stand.			6	Stand.				
17	7/17		45.-	10	9/10		71.-	12	11/12		116.-		
22	7/22		95.-	18	9/18		109.-	20	*11/20		241.-		
30	*7/30	+ CHF	143.-	30	*9/30	+ CHF	204.-	25	*11/25	+ CHF	314.-		
40	*7/40		150.-	40	*9/40		314.-	30	*11/30		384.-		
50	*7/50		163.-	50	*9/50		384.-	40	*11/40		456.-		
60	*7/60		180.-	60	*9/60		456.-	50	*11/50		566.-		

* Auf Grund des hohen Kettengewichtes ist der Kettenspeicher separat zu entlasten

* par le poids il faut accrocher le bac à chaîne supplémentaire

ELEKTRO-KETTENZUG

Drehstrom 400V, Schwachstromsteuerung 24V
 NOT-AUS-Ausrüstung nach SUVA und CE-Norm
 Ueberlastschutzkupplung. Getriebe dauergeschmiert
 Gehäuse Aluminiumlegierung, Schutzart IP 55
 Lastkette aus hochfestem Stahl, verzinkt
 Elektro-Fahrwerk 7 oder 14 m/min, mit Bremse und Fahr-Endschalter
 Einschaltdauer 40% Einsatzklasse **FEM 2m ISO M5**

GRUNDPREIS: 3m Hub, Steuerkabel 2m
 Kettenspeicher bis 5m

PALANS ELECTRIQUE

Courant 3 phases 400V, commande basse tension 24V
 Arrêt d'urgence selon CNA et EURO-norme
 Limiteur de charge par friction
 Réducteur à lubrification permanente
 Carter en aluminium allié, protection IP 55
 Chaîne de levage: acier haute résistance, zinguée
 Chariot électr. 7 ou 14 m/min, avec frein et fins de course électriques
 Facteur de marche 40%, Classe **FEM 2m ISO M5**

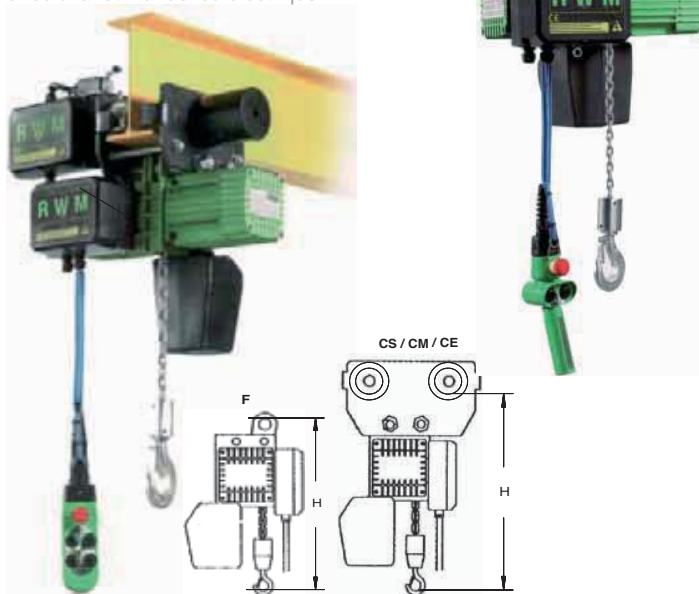
PRIS DE BASE: Levée 3 m, câble de commande 2 m,
 Bac à chaîne inclus jusqu'à 5m



mit Haken oder Oese
 avec crochet ou oeillet


RWM

Mit Hand- oder Elektrofahrwerk
 avec chariot manuel ou électrique



Typ	Bau- grösse Gran- deur palan	Tragkraft Force		Hub Geschw. Vitesse levée 1. 2. m / min	Preis Prix mit avec: (Hub levée 3m)				Mehr- hub Levée suppl.	* Fahrwerk für Breite standard * Chariot pour fer	Bauhöhe Hauteur perdue H			Motor Moteur	Kette Chaîne	Gewicht Poids kg Hub Levée 3m	
		kg	Stränge Brins		Oese Haken oeillet crochet F	Fahrwerk / chariot Vorschub / direction Stossen Haspel poussée chaîne CS CM CE		Version Kletterzug Version palan escaladeur FK			mm	FK	CS				CM / CE
125-W-5	1	125	1	5	1300..	1510..	2140..	2420..	1730..	28..	58 - 180	355	385	375	0.5	4 x 12	30
125-W-8	1	125	1	8	1310..	1520..	2160..	2440..	1740..	28..	58 - 180	355	385	375	0.5	4 x 12	30
125-W-16	1	125	1	16	1670..	1880..	2510..	2790..	2100..	28..	58 - 180	355	385	375	1.0	4 x 12	30
125-W-14	1	125	1	4 1	1620..	1830..	2460..	2740..	2050..	28..	58 - 180	355	385	375	0.2 / 0.5	4 x 12	30
125-W-28	1	125	1	8 2	1660..	1870..	2510..	2790..	2090..	28..	58 - 180	355	358	375	0.2 / 0.5	4 x 12	30
125-W-416	1	125	1	4 16	1930..	2140..	2780..	3060..	2360..	28..	58 - 180	355	385	375	1.0	5 x 15	30
250-W-5	1	250	1	5	1370..	1600..	2310..	2500..	1800..	28..	58 - 180	355	385	375	0.5	4 x 12	30
250-W-8	1	250	1	8	1640..	1870..	2580..	2770..	2070..	28..	58 - 180	355	385	375	0.8	4 x 12	30
250-W16	1	250	1	16	2000..	2220..	2930..	3120..	2430..	28..	58 - 180	355	385	375	1	5 x 15	30
250-W-14	1	250	1	4 1	1700..	1930..	2640..	2830..	2130..	28..	58 - 180	355	385	375	0.2 / 0.5	4 x 12	30
250-W-28	1	250	1	8 2	1980..	2210..	2920..	3110..	2410..	28..	58 - 180	365	395	385	0.25 / 1	5 x 15	35
250-W-416	1	250	1	4 16	2290..	2520..	3230..	3410..	2720..	28..	58 - 180	365	395	385	0.25 / 1	5 x 15	35
500-W-4	1	500	1	4	1720..	1960..	2660..	2840..	2150..	28..	58 - 180	370	400	390	0.8	5 x 15	35
500-W-6	1	500	1	6	1750..	1990..	2690..	2880..	2180..	28..	58 - 180	370	400	390	0.8	5 x 15	35
500-W-8	1	500	1	8	2030..	2270..	2960..	3150..	2460..	28..	58 - 180	380	410	400	1	5 x 15	45
500-W-16	2	500	1	16	2490..	2820..	3480..	3680..	2920..	40..	58 - 180	410	405	405	1.4	7 x 22	60
500-W-14	1	500	1	4 1	2100..	2350..	3080..	3230..	2530..	28..	58 - 180	380	410	400	0.25 / 1	5 x 15	45
500-W-28	2	500	1	8 2	2630..	2950..	3620..	3820..	3080..	40..	58 - 180	410	405	405	0.4 / 1.8	7 x 22	60
1000-W-4	2	1000	1	4	2290..	2610..	3270..	3480..	2740..	40..	74 - 180	435	430	430	1	7 x 22	60
1000-W-6	2	1000	1	6	2440..	2760..	3430..	3630..	2890..	40..	74 - 180	445	440	440	1.6	7 x 22	60
1000-W-14	2	1000	1	4 1	2700..	3030..	3680..	3890..	3150..	40..	74 - 180	445	440	440	0.4 / 1.8	7 x 22	60

Zubehör, Mehrpreise für 400 V und 230 V Modelle / Accessoires, plus-values pour modèles 400 V et 230 V

grösserer Kettenspeicher / bac à chaîne plus grand Mehrpreis / Plus-value					Mehrpreise Fahrwerk für breiteres Fahrprofil Plus-value chariot pour profile plus large		Funkfernsteuerung Commande à radio
für Kette pour chaîne	Typ (Ketten Dim./M) CHF				Profilbreite / largeur profile 160 - 300 mm 150 - 200 mm		Auf Anfrage / sur demande
4 x 12mm	4/8 inkl.	4/12 20..	4/20 50..	4/35 90..			 CHF 300.-
5 x 15mm	5/6 inkl.	5/9 20..	5/15 50..	5/26 90..			
7 x 22mm	7/4 inkl.	7/8 30..	7/18 70..	7/25 120..	7/32 180..		
Preis Mehrlänge Steuerkabel / Prix câble de commande plus longue					CHF 10.-		

ELEKTRO-KETTENZUG 230V Einphasen-Wechselstrom

Einphasenstrom 230V, Schwachstromsteuerung 24V
 NOT-AUS-Ausrüstung nach SUVA und CE-Norm
 Ueberlastrutschkupplung. Getriebe dauergeschmiert
 Gehäuse Aluminiumlegierung, Schutzart IP 55
 Lastkette aus hochfestem Stahl, verzinkt
 Einschaltdauer 20%

GRUNDPREIS: 3m Hub, Steuerkabel 2m
 Kettenspeicher bis 5 m Hub inbegriffen

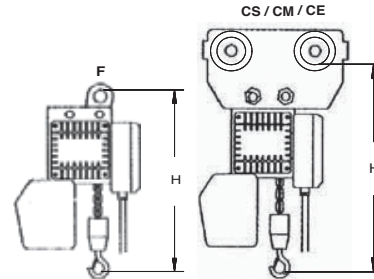
PALAN ELECTRIQUE 230V monophasé

Courant 1 phase 230V, commande basse tension 24V
 Arrêt d'urgence selon CNA et CE -norme
 Limiteur de charge par friction, Réducteur à lubrification permanente
 Carter en aluminium allié, protection IP 55
 Chaîne de levage: acier haute résistance, zinguée
 Facteur de marche 20%

PRIX DE BASE: Levée 3 m, câble de commande 2 m,
 Bac à chaîne inclus jusqu'à 5 m

mit Haken oder Oese
 avec crochet ou oeillet

RWM



Typ	Tragkraft		Hub Geschw. Vitesse levée	Preis CHF / Prix CHF (Hub / levée 3m) mit / avec:			Mehr- hub Levée suppl.	Steuer- kabel Cable comm. > 2m	Fahrwerk für Breite standard Chariot pour fer mm	Bauhöhe			Motor Moteur	Kette Chaîne	Gewicht Poids kg Hub Levée 3m								
	Force Stränge brins	kg		Oese Haken oeillet crochet F	Fahrwerk					elekt. élec.	F	CS				CE	Hauter perdue H mm	kW					
					Stossen poussée CS	Haspel chaîne CM													chariot direction elekt. élec. CE				
125-W-5 T1 V1	125	1	5	1670.--	1920.--	2700.--	Auf Anfrage sur demande	10	50 - 100	355	385	375	1.0	4 x 12	30								
125-W-8 T1 V1	125	1	8	1720.--	1970.--	2760.--										28.--	50 - 100	355	385	375	1.0	4 x 12	30
250-W-5 T1 V1	250	1	5	1760.--	2030.--	2790.--										28.--	50 - 100	355	385	375	1.0	4 x 12	30
250-W-8 T1 V1	250	1	8	2060.--	2330.--	3080.--										28.--	50 - 100	355	385	375	1.0	4 x 12	30
500-W-4 T1 V1	500	1	4	2170.--	2430.--	3190.--										28.--	50 - 100	370	400	390	1.0	5 x 15	35

ELEKTRO-KETTENZUG für 24V DC Batteriestrom

Gleichstrom 24V
 Schützensteuerung 24V mit Not-Aus
 Modelle 250kg - 1000 kg
 Preise auf Anfrage

Elektrokettenzug 24 V DC
 Palan électrique à chaîne 24 V DC



24 VDC



PALAN ELECTRIQUE 24V DC courant d'accumulateur

Courant continu 24V
 Commande avec contacteurs 24V avec arrêt d'urgence
 Modèles 250kg - 1000 kg
 Prix sur demande

ELEKTRO-KLETTERKETTENZUG

Ausführung als Kletterzug
 mit einer Betriebsbremse (nach BGV-D8)
 Drehstrom 400V oder 230V Einphasenstrom
 Mehrpreis auf Standardzüge:
 Kettenzug- Baugrösse 1 +CHF 450.--
 Kettenzug-Baugrösse 2 +CHF 560.--

Modelle 125 kg - 1000 kg siehe Tabelle der 230V und 400V Modelle
 Modelle über 1 ton auf Anfrage

Kletterzug auch in
 Farbe schwarz lieferbar
 Palan escaladeur aussi
 livrable en couleur noir



PALAN ELECTRIQUE ÉSCALADEUR

Version palan escaladeur
 Avec un frein (exécution selon les normes BGV-D8)
 Courant 3 phases 400V ou 230V monophasé
 Plus-value sur les prix standards
 Palan grandeur 1 +CHF 450.--
 Palan grandeur 2 +CHF 560.--

Modèles 125 kg - 1000 kg voir tableau des modèles 230V et 400V
 Modèles plus de 1 ton sur demande

ELEKTRO-KETTENZUG

Niedere Bauhöhe Modelle 125 kg - 5000 kg
 Fahrwerk zum Stossen oder elektrisch
 Drehstrom 400V oder 230V Einphasenstrom
 Schwachstromsteuerung 24V, mit Not-Aus
 Ueberlastschutzkupplung. Getriebe dauergeschmiert
 Gehäuse Aluminiumlegierung, Schutzart IP 55
 Lastkette aus hochfestem Stahl, verzinkt
 Elektro-Fahrwerk 7 oder 14 m/min, mit Bremse und Fahr-Endschalter
 Einschaltdauer 40% Einsatzklasse **FEM 2m ISO M5**

GRUNDPREIS: 3m Hub, Steuerkabel 2m
 Kettenspeicher bis 5m

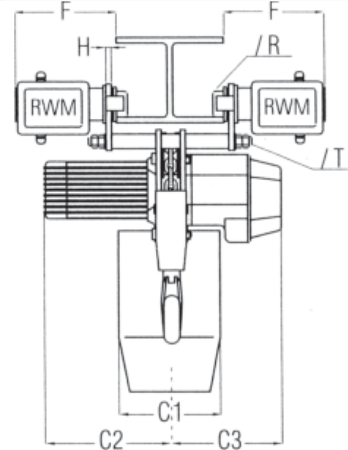
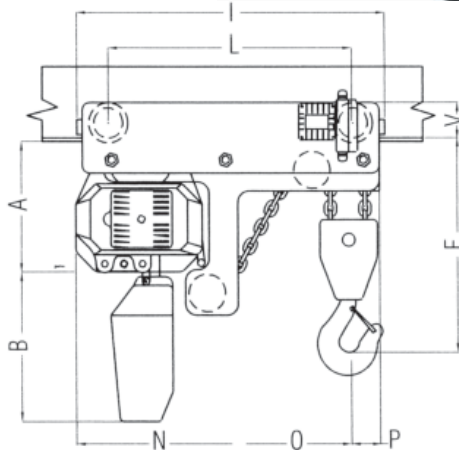
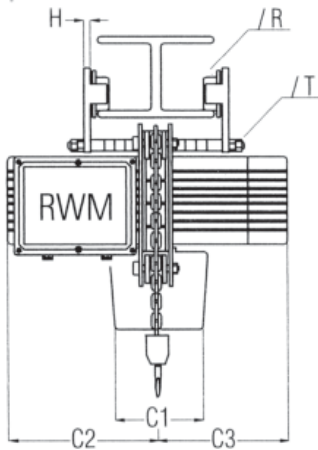
PALAN ELECTRIQUE

Version hauteur perdue réduite, Modèles 125 kg - 5000 kg
 chariot manuelle ou chariot électrique
 Courant 3 phases 400V ou 230V monophasé
 Commande basse tension 24V, avec arrêt d'urgence
 Limiteur de charge par friction
 Réducteur à lubrification permanente
 Carter en aluminium allié, protection IP 55
 Chaîne de levage: acier haute résistance, zinguée
 Chariot électr. 7 ou 14 m/min, avec frein et fins de course électriques
 Facteur de marche 40%, Classe **FEM 2m ISO M5**

PRIS DE BASE: Levée 3 m, câble de commande 2 m,
 Bac à chaîne inclus jusqu'à 5 m



RWM



auf Anfrage
 sur demande

ELEKTRO-KETTENZUG

Für leichten Einsatz

Für Einphasenwechselstrom 1 x 230V
 Direktsteuerung, mit Not-Aus
 Für leichten Einsatz
 Klasse FEM-1Bm, Einschaltdauer ED 20%
 Nur für trockene Umgebung
 Lastkette aus hochfestem Stahl, Grad 80
 ohne Überlastschutzkupplung
 mit elektrischen Endschaltern

PALAN ELECTRIQUE

Pour service léger

Pour courant monophasé 1 x 230V
 Commande directe, avec arrêt d'urgence
 Classe FEM-1Bm, facteur de marche ED 20%
 Seulement pour environnement sec
 Chaîne de levage: acier haute résistance, degré 80
 sans protection de surcharge par friction
 avec fins de courses électriques

Motor 1 x 230 V, begrenzte Einschaltdauer 20 %
 für leichte Einsätze

Moteur 1 x 230 V, facteur de marche limité 20 %
 pour service léger



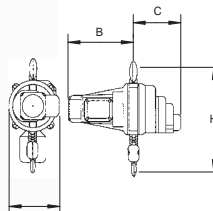
BDH-150



BDH-150



ohne Kettenspeicher
 sans bac à chaîne



Option PT / GT:
 Fahrwerk mit Haken eingehängt
 PT / GT
 Chariot accroché

Nutzlast Charge utile	Stränge		Hub- Geschw. Vitesse levée 1. m / min	Preis CHF / Prix CHF mit Hub / avec levée			über / plus de 10m Hub / Levée ohne Kettensp. sans bac à chaîne	Bauhöhe Hauteur perdue H mm		Masse Dimensions			Hub- Motor Moteur levage kW	Kette Chaîne mm	Gewicht Poids kg Hub Levée				
	kg	Typ		Brins	inkl. Kettenspeicher / bac à chaîne inclus inkl Steuerkabelverlängerung Ralonge câble de commande inclus	3m		6m	10m	H	PT GT	A			B	C	3m + 1m	3m	+ 1m
150	BDH-150	1	3.0	inkl. Kettenspeicher / bac à chaîne inclus inkl Steuerkabelverlängerung Ralonge câble de commande inclus	590.--	820.--	940.--	390	486	155	155	145	0.3	5 x 15	10.3	0.6			